

# MONOLITH

FAUCETS FOR INDUSTRIAL KITCHENS



# CATALOGO GENERALE



Certificate N. 99801-2011

COMPANY WITH  
QUALITY SYSTEM  
CERTIFIED BY DNV GL  
= ISO 9001 =

**PASCAL**



**WaterMark**

# MONOLITH

FAUCETS FOR INDUSTRIAL KITCHENS





## L'Azienda

Monolith è un'azienda espressione della volontà di alcuni imprenditori del settore di dare vita a un marchio che sfrutti in modo sinergico le potenzialità produttive e l'esperienza tecnica delle rispettive strutture, con l'ambizione di creare una valida alternativa ai principali produttori di rubinetteria e componenti per cucine grandi impianti attualmente presenti sul mercato.

Rubinetti monoforo, biforo, rubinetti di arresto, rubinetti di scarico e gruppi lavaggio sono le categorie dove l'azienda si sviluppa e dove è in continua evoluzione.

Progettazione e realizzazione: un binomio che per Monolith ha significato all'inizio del 2005 la concezione di una serie di articoli che con successo si sono posti come l'esatta soluzione alle esigenze dei nostri clienti, alla ricerca di un nuovo design, di una nuova funzionalità ed una decisa qualità; caratteristiche importanti ed innovative.

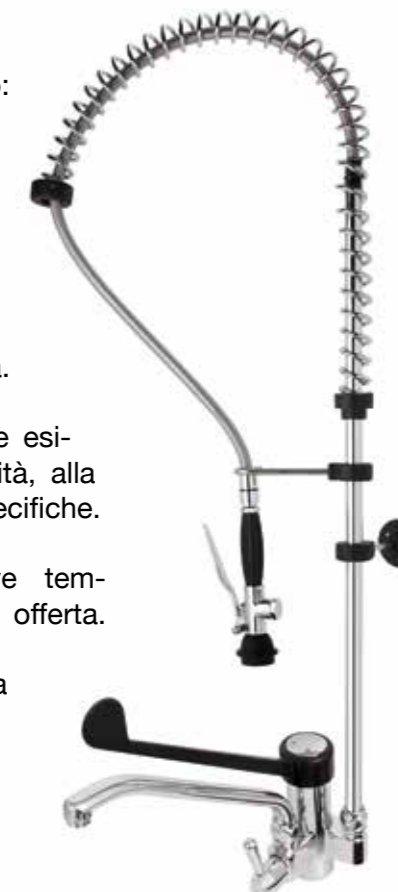
Forniamo soluzioni standard o su specifica richiesta.



## I nostri servizi

Monolith s.r.l. assiste direttamente la propria clientela offrendo:

- Una vasta gamma di prodotti presenti nel proprio catalogo online: rubinetteria per comunità, ristoranti e grandi impianti che necessitano di sistemi di prelavaggio, miscelatori monoforo e biforo, rubinetti di carico, scarico e arresto.
- Ampia gamma di ricambistica ed accessori, quali perni di fissaggio, maniglie e leve, vitoni, aste, flessibili, o-ring di tenuta.
- È in grado di proporre rubinetti che soddisfano le diverse esigenze di cucine industriali che lavorano per una collettività, alla ricerca quindi di nuove soluzioni studiate su richieste specifiche.
- In più, direttamente online, garantisce nel più breve tempo possibile la risposta alle richieste di informazione e offerta.
- Nuova sezione dedicata alla LINEA PLUS, all'interno della quale si possono trovare dei prodotti maggiormente ricercati, poichè realizzati con le componenti principali in acciaio inox.







design and manufactured  
made in Italy



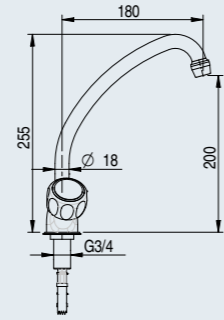


**MONOFORO A LAVELLO CANNA A "U"**  
 ONE HOLE SINK TAP "U" PIPE  
 ROBINET MONOTROU ÉVIER COL DE CYGNE HAUTE

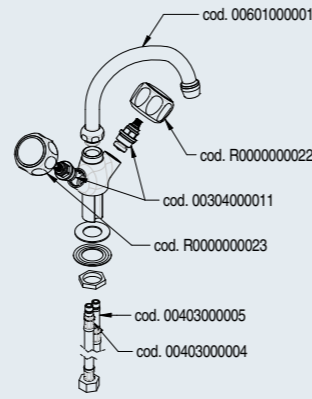
Codice R0101020109



FORO FISSAGGIO FIXING HOLE (mm)	PESO WEIGHT (Kg)
ø 27	1,2



portata max:17 L/min a 4 Bar  
 maximum flow rate:17 L/min at 4 Bar



Codice  
R0101020119



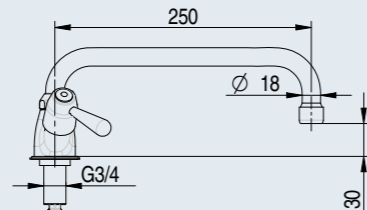
Codice  
R0101020101



Codice  
R0101020120

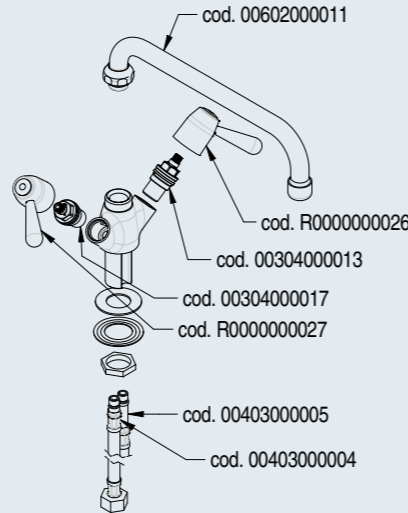
**MONOFORO A LAVELLO CANNA "C" PARALLELA**  
 ONE HOLE SINK TAP "C" PARALLEL PIPE  
 ROBINET MONOTROU ÉVIER BEC "C" EN PARALLÈLE

Codice R0101020185



portata max:17 L/min a 4 Bar  
 maximum flow rate:17 L/min at 4 Bar

FORO FISSAGGIO FIXING HOLE (mm)	PESO WEIGHT (Kg)
ø 27	1,2



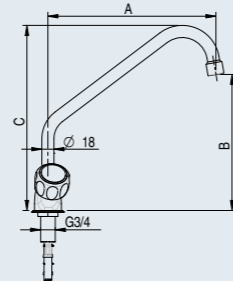
**MONOFORO A LAVELLO CANNA A "C"**  
 ONE HOLE SINK TAP "C" PIPE  
 ROBINET MONOTROU ÉVIER COL DE CYGNE

Codice R0101020107 C 250x18 A0101020107 C 250x18  
 R0101020121 C 300x18 A0101020121 C 300x18

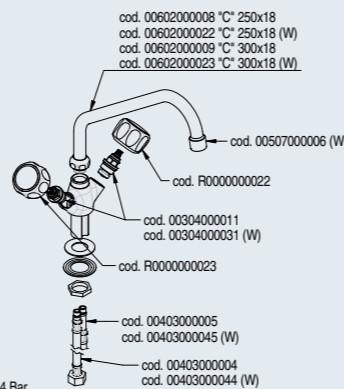


A (mm)	B (mm)	C (mm)
250	200	275
300	235	310

FORO FISSAGGIO FIXING HOLE (mm)	PESO WEIGHT (Kg)
ø 27	1,2



portata max:17 L/min a 4 Bar  
 maximum flow rate:17 L/min at 4 Bar  
 portata max x Watermark:3,8 L/min a 4 Bar  
 maximum flow rate Watermark:3,8 L/min at 4 Bar



Codice  
R0101020122 C 250x18  
R0101020123 C 300x18



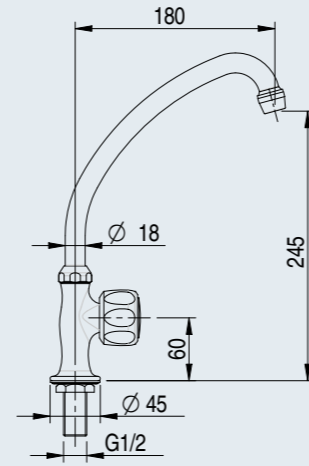
Codice  
R0101020102 C 250x18  
R0101020103 C 300x18



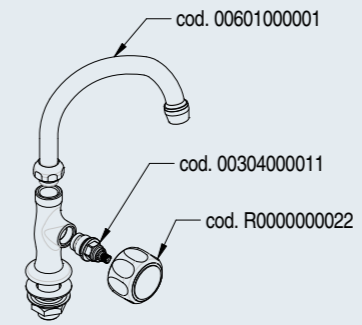
Codice  
R0101020124 C 250x18  
R0101020125 C 300x18

**COLONNINA RIEMPIMENTO**  
 FILLING COLUMN  
 COLONNE DE REMPLISSAGE

Codice R0601010107



portata max:17 L/min a 4 Bar  
 maximum flow rate:17 L/min at 4 Bar



FORO FISSAGGIO FIXING HOLE (mm)	PESO WEIGHT (Kg)
ø 21,5	0,7



Codice  
R0601010104



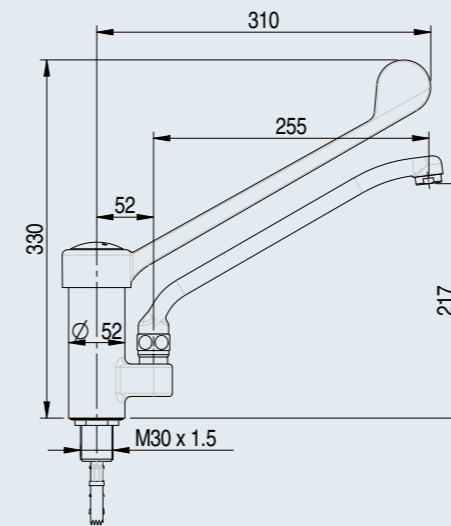
Codice  
R0601010102



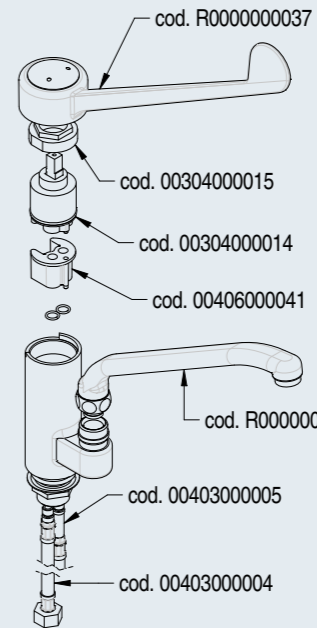
Codice  
R0601010106

**MONOFORO MISCELATORE FUSO LEVA CLINICA NERA**  
 ONE HOLE SINK MIXER TAP WITH BLACK CLINICAL LEVER  
 ROBINET MONOTROU ÉVIER MÉLANGEUR AVEC LEVIER CLINIQUE NOIR

Codice R0201020210



portata max:22 L/min a 4 Bar  
 maximum flow rate:22 L/min at 4 Bar



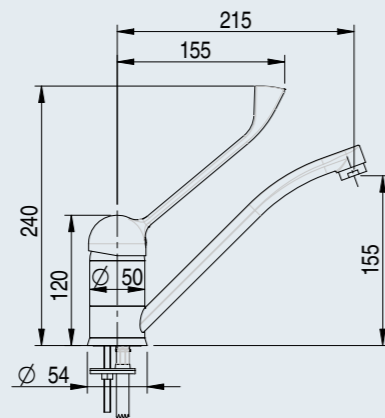
FORO FISSAGGIO FIXING HOLE (mm)	PESO WEIGHT (Kg)
ø 30,5	1,85



Monoforo  
 Biforo  
 Kit Doccia  
 Pedali  
 Elettronici  
 Gruppi di lavaggio  
 Docce Lavaforno  
 Cottura  
 Erogatori  
 Rubinetti di arresto  
 Accessori e ricambi

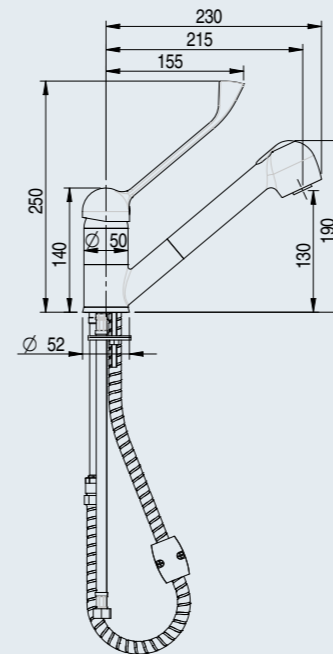
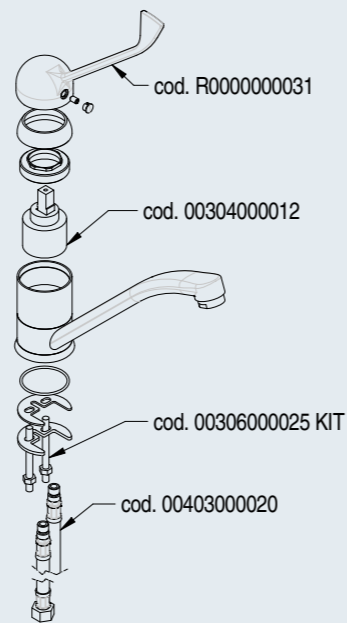
**MONOFORO MISCELATORE LEVA LUNGA**  
 SINGLE HOLE SINK MIXER TAP WITH LONG LEVER  
 ROBINET MONOTROU ÉVIER MÉLANGEUR AVEC LONGUE LEVIER

Codice R0201020203



portata max: 17 L/min a 4 Bar  
 maximum flow rate: 17 L/min at 4 Bar

FORO FISSAGGIO FIXING HOLE (mm)	PESO WEIGHT (Kg)
ø 35	1,2

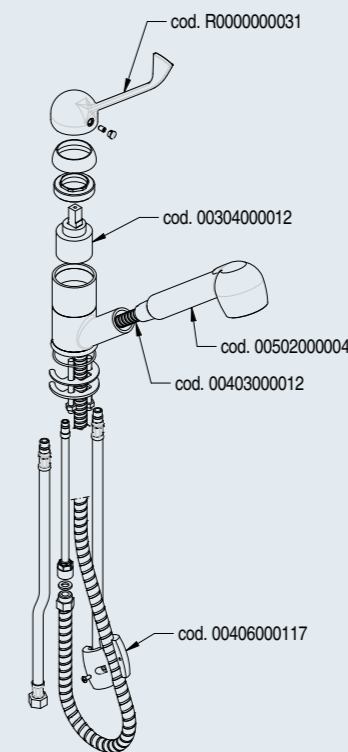


portata max: 18 L/min a 4 Bar  
 maximum flow rate: 18 L/min at 4 Bar

FORO FISSAGGIO FIXING HOLE (mm)	PESO WEIGHT (Kg)
ø 35	1,85

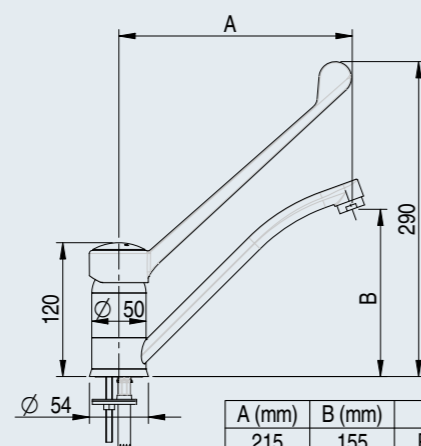
**MONOFORO MISCELATORE CON DOCCETTA ESTRAIBILE CON LEVA CLINICA**  
 ONE HOLE SINK MIXER TAP WITH DETACHABLE SHOWER AND CLINICAL LEVER  
 ROBINET MONOTROU ÉVIER MÉLANGEUR AVEC DOUCHETTE EXTRACTIBLE ET LEVIER CLINIQUE

Codice R0201020206



**MONOFORO MISCELATORE LEVA CLINICA PICCOLA IN PLASTICA**  
 SINGLE HOLE MIXER TAP WITH SMALL PLASTIC CLINICAL LEVEL  
 ROBINET MONOTROU AVEC MITIGEUR ET PETIT LEVIER MÉDICAL EN PLASTIQUE

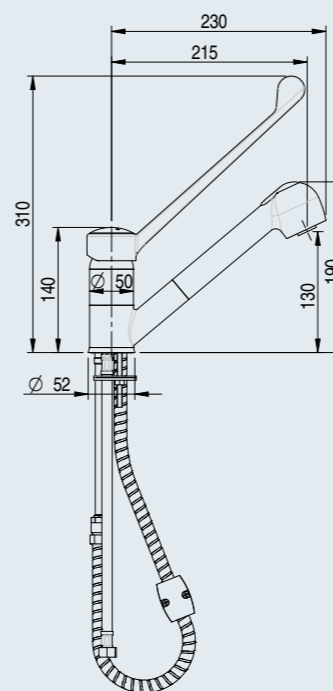
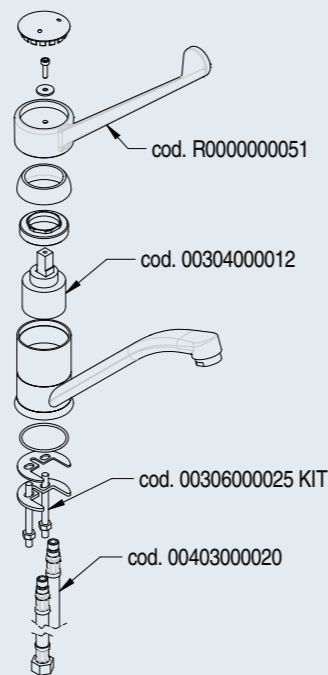
Codice R0201020224  
 R0201020229



portata max: 17 L/min a 4 Bar  
 maximum flow rate: 17 L/min at 4 Bar

FORO FISSAGGIO FIXING HOLE (mm)	PESO WEIGHT (Kg)
ø 35	1,1

A (mm)	B (mm)	COD.
215	155	R0201020224
325	195	R0201020229

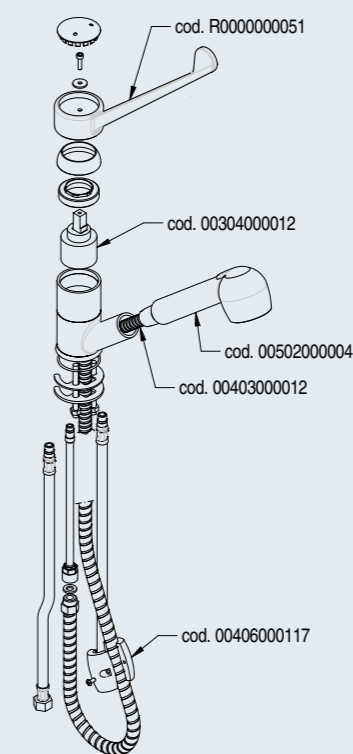


portata max: 18 L/min a 4 Bar  
 maximum flow rate: 18 L/min at 4 Bar

FORO FISSAGGIO FIXING HOLE (mm)	PESO WEIGHT (Kg)
ø 35	1,75

**MONOFORO MISCELATORE CON DOCCETTA ESTRAIBILE CON LEVA CLINICA PICCOLA IN PLASTICA**  
 ONE HOLE MIXER TAP WITH SHOWER AND SMALL PLASTIC CLINICAL LEVER  
 MONOTROU MITIGEUR AVEC DOUCHETTE EXTRACTIBLE ET PETIT LEVIER MÉDICAL EN PLASTIQUE

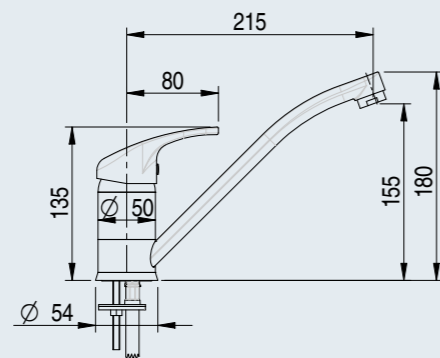
Codice R0201020225





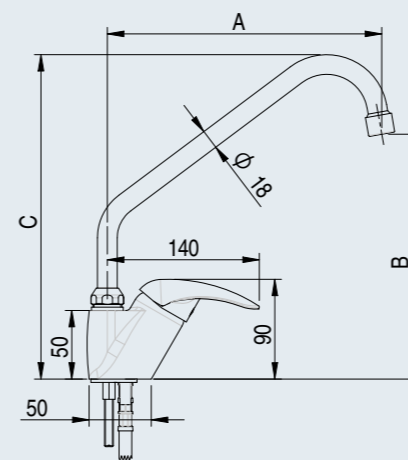
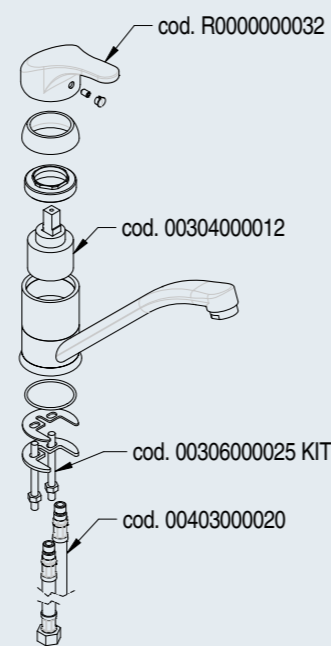
**MONOFORO A LAVELLO MISCELATORE**  
ONE HOLE SINK MIXER TAP  
ROBINET MONOTROU ÉVIER MÉLANGEUR ET LEVIER PETITE

Codice R0201020201



portata max:17 L/min a 4 Bar  
maximum flow rate:17 L/min at 4 Bar

FORO FISSAGGIO FIXING HOLE (mm)	PESO WEIGHT (Kg)
ø 35	1,2

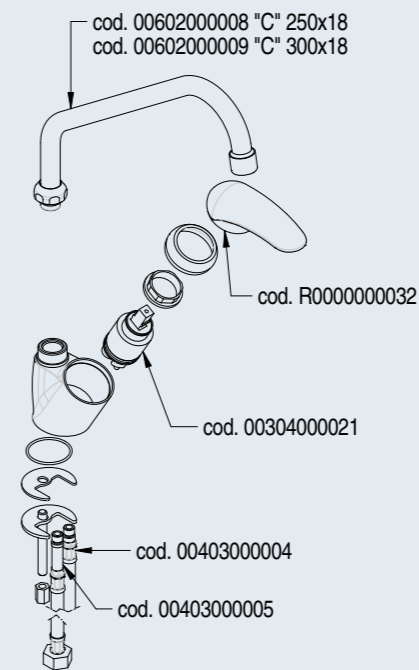


portata max:17 L/min a 4 Bar  
maximum flow rate:17 L/min at 4 Bar

A (mm)	B (mm)	C (mm)
250	220	295
300	260	335
FORO FISSAGGIO FIXING HOLE (mm)	PESO WEIGHT (Kg)	
ø 35	1,2	

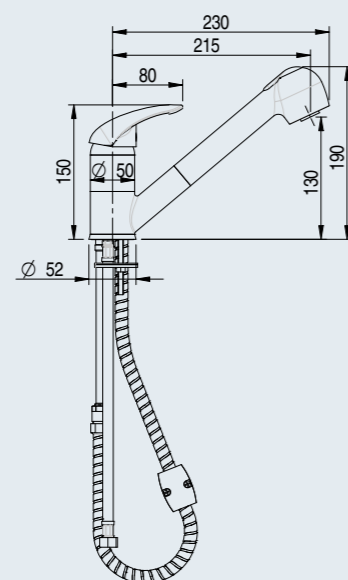
**MONOFORO MISCELATORE LEVA CORTA ORIZZONTALE + CANNA "C"**  
ONE HOLE TAP WITH SHORT HORIZONTAL LEVER + "C" PIPE  
MONOTROU MITIGEUR, LEVIER COURTE HORIZONTAL + COL DE CYGNE

Codice R0201020218 C 250x18  
R0201020216 C 300x18



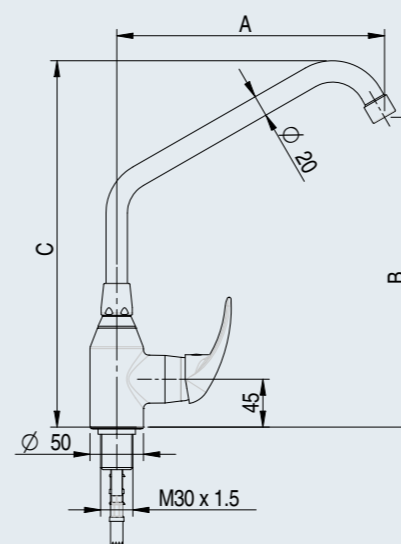
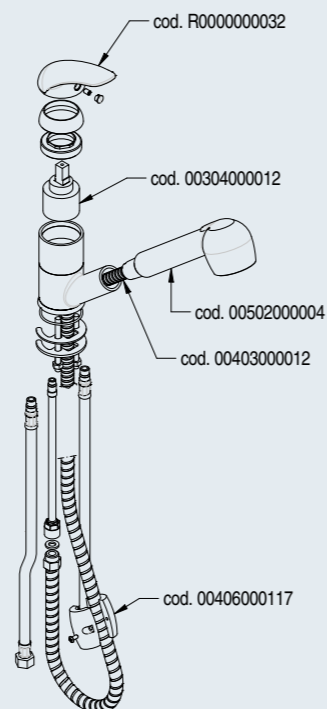
**MONOFORO MISCELATORE CON DOCCETTA ESTRAIBILE LEVA CORTA**  
ONE HOLE SINK MIXER TAP WITH EXTRACTABLE SHOWER AND SHORT LEVER  
ROBINET MONOTROU ÉVIER MÉLANGEUR AVEC DOUCHETTE EXTRACTION ET LEVIER PETITE

Codice R0201020212



portata max:18 L/min a 4 Bar  
maximum flow rate:18 L/min at 4 Bar

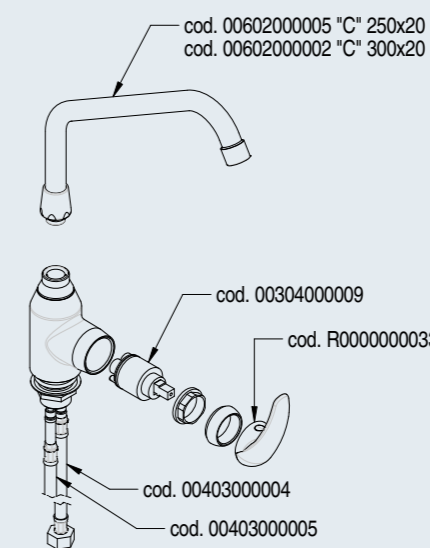
FORO FISSAGGIO FIXING HOLE (mm)	PESO WEIGHT (Kg)
ø 35	1,95



A (mm)	B (mm)	C (mm)
250	290	345
300	325	375
FORO FISSAGGIO FIXING HOLE (mm)	PESO WEIGHT (Kg)	
ø 30,5	2,2	

**MONOFORO MISCELATORE LEVA CORTA CANNA A "C"**  
ONE HOLE SINK MIXER TAP "C" PIPE AND SHORT LEVER  
ROBINET MONOTROU ÉVIER MÉLANGEUR COL DE CYGNE ET LEVIER PETITE

Codice R0201020214 C 250x20  
R0201020215 C 300x20

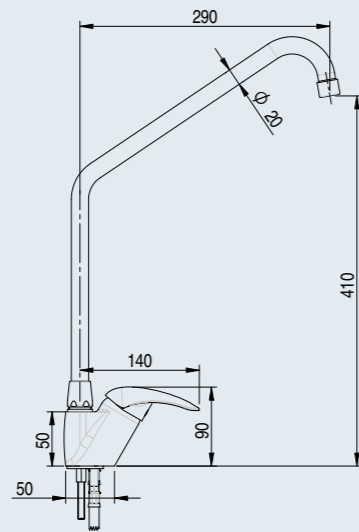


portata max:18 L/min a 4 Bar  
maximum flow rate:18 L/min at 4 Bar

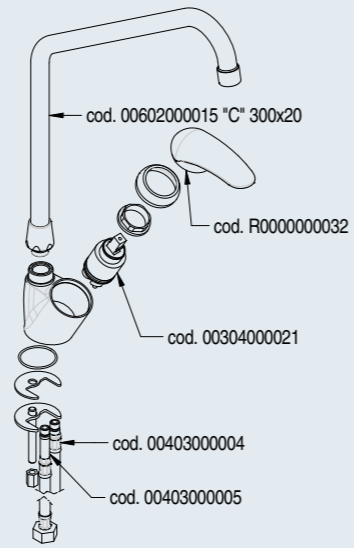
Monoforo  
Biforo  
Kit Doccia  
Pedali  
Elettronici  
Gruppi di lavaggio  
Docce Lavaforno  
Cottura  
Erogatori  
Rubinetti di arresto  
Accessori e ricambi

**MONOFORO MISCELATORE LEVA CORTA CANNA C LUNGA 300x20**  
 ONE HOLE MIXER TAP SHORT LEVER WITH "C" PIPE 300x20  
 MONOTROU MITIGEUR, LEVIER COURTE, BEC COL DE CYGNE LONGUE 300x20

Codice R0201020221



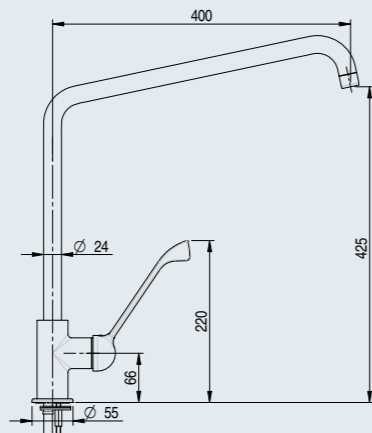
portata max:17 L/min a 4 Bar  
 maximum flow rate:17 L/min at 4 Bar



FORO FISSAGGIO FIXING HOLE (mm)	PESO WEIGHT (Kg)
ø 35	1,4

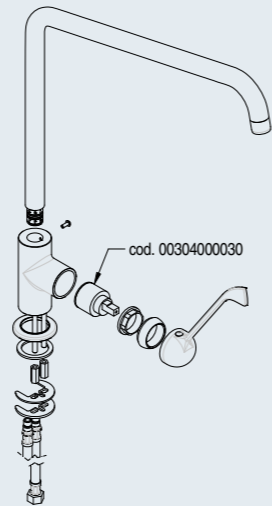
**MONOFORO A LEVELLO CON MISCELATORE LEVA LUNGA CANNA A "C" DA 400**  
 ONE HOLE SINK MIXER TAP "C" PIPE 400 mm AND LONG LEVER  
 ROBINET MONOTROU ÉVIER MÉLANGEUR, COL DE CYGNE 400mm ET LEVIER LONGUE

Codice R0401020206



portata max:18 L/min a 4 Bar  
 maximum flow rate:18 L/min at 4 Bar

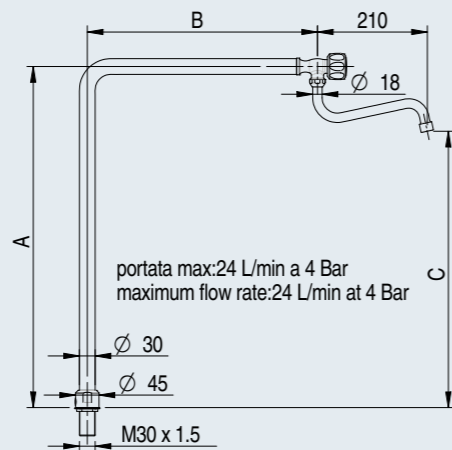
FORO FISSAGGIO FIXING HOLE (mm)	PESO WEIGHT (Kg)
ø 35	2,2



FORO FISSAGGIO FIXING HOLE (mm)	PESO WEIGHT (Kg)
ø 35	2,2

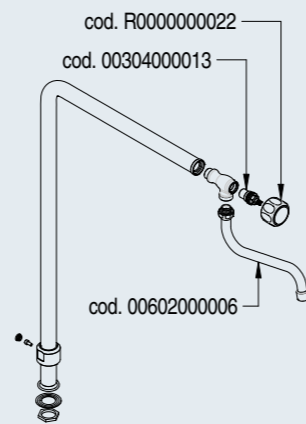
**MONOFORO A BANDIERA H. 700/500 mm**  
 ADJUSTABLE COLUMN H. 700/500 mm  
 COLONNE ORIENTABLE H. 700/500 mm

Codice R0601010101  
 R0601010105



portata max:24 L/min a 4 Bar  
 maximum flow rate:24 L/min at 4 Bar

A (mm)	B (mm)	C (mm)	COD.	PESO (WEIGHT) (Kg)
650	440	530	R0601010101	2,75
480	440	360	R0601010105	2,5



FORO FISSAGGIO FIXING HOLE (mm)
ø 30,5

## Rubinetti Monoforo con doccia

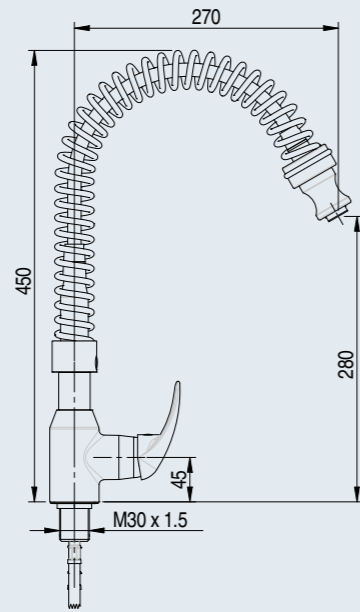


Monoforo  
 Biforo  
 Kit Doccia  
 Pedali  
 Elettronici  
 Gruppi di lavaggio  
 Docce Lavaforno  
 Cottura  
 Erogatori  
 Rubinetti di arresto  
 Accessori e ricambi



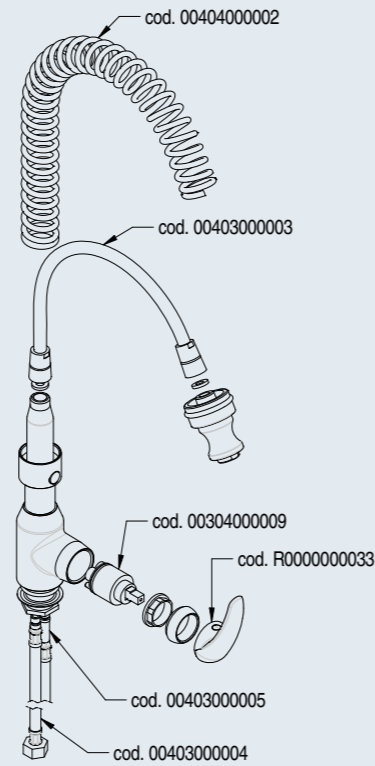
**MONOFORO MISCELATORE CON DOCCIONE**  
ONE HOLE SINK MIXER TAP WITH SHOWER  
ROBINET MONOTROU ÉVIER MÉLANGEUR AVEC DOUCHE

Codice R0201020204



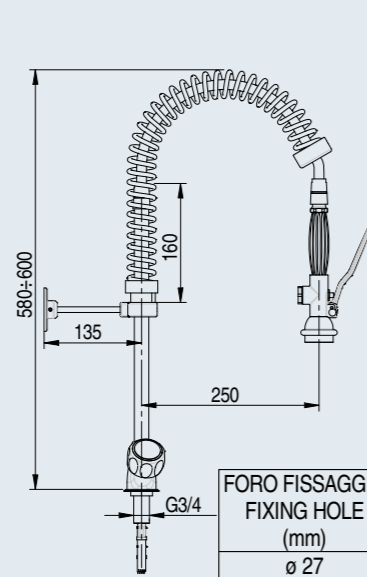
portata max: 18 L/min a 4 Bar  
maximum flow rate: 18 L/min at 4 Bar

FORO FISSAGGIO FIXING HOLE (mm)	PESO WEIGHT (Kg)
ø 30,5	4



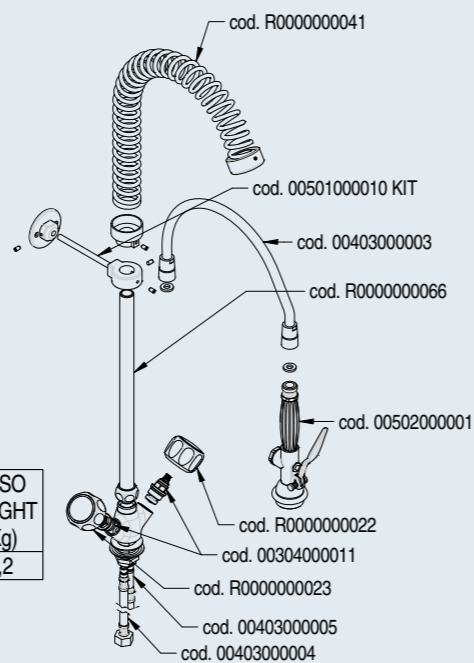
**MONOFORO A LAVELLO PICCOLO CON DOCCIA**  
ONE HOLE SINK TAP SMALL MODEL WITH SHOWER  
ROBINET MONOTROU ÉVIER PETIT MODEL AVEC DOUCHE

Codice R0101020112



portata max: 17 L/min a 4 Bar  
maximum flow rate: 17 L/min at 4 Bar

FORO FISSAGGIO FIXING HOLE (mm)	PESO WEIGHT (Kg)
ø 27	3,2



Codice R0101020141



Codice R0101020140



Codice R0101020139



Codice R0101020134



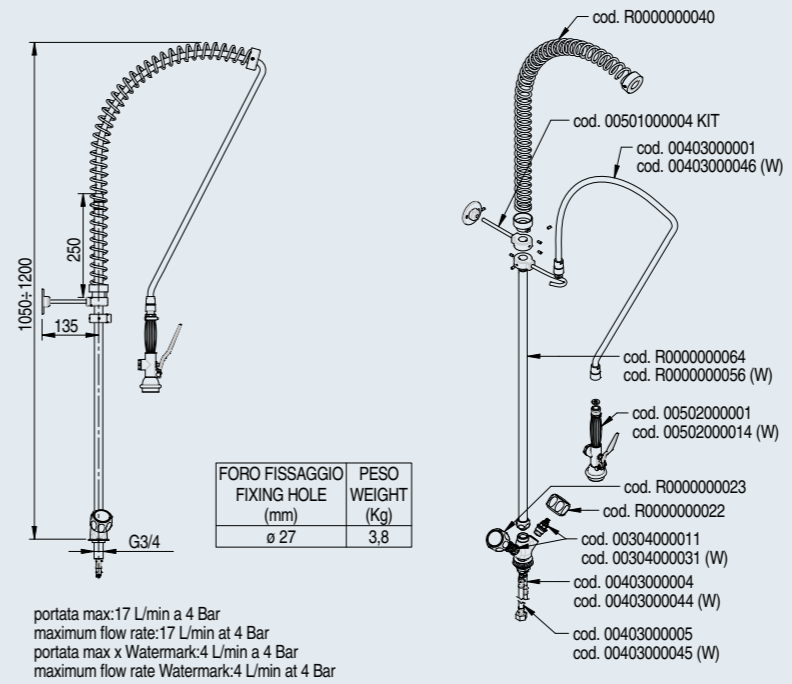
Codice R0101020133



Codice R0101020132

**MONOFORO A LAVELLO LAVAVERTURE**  
ONE HOLE SINK TAP WITH SHOWER  
ROBINET MONOTROU ÉVIER AVEC DOUCHE

Codice R0101020126  
A0101020126



portata max: 17 L/min a 4 Bar  
maximum flow rate: 17 L/min at 4 Bar  
portata max x Watermark: 4 L/min a 4 Bar  
maximum flow rate Watermark: 4 L/min at 4 Bar

FORO FISSAGGIO FIXING HOLE (mm)	PESO WEIGHT (Kg)
ø 27	3,8



Codice R0101020128



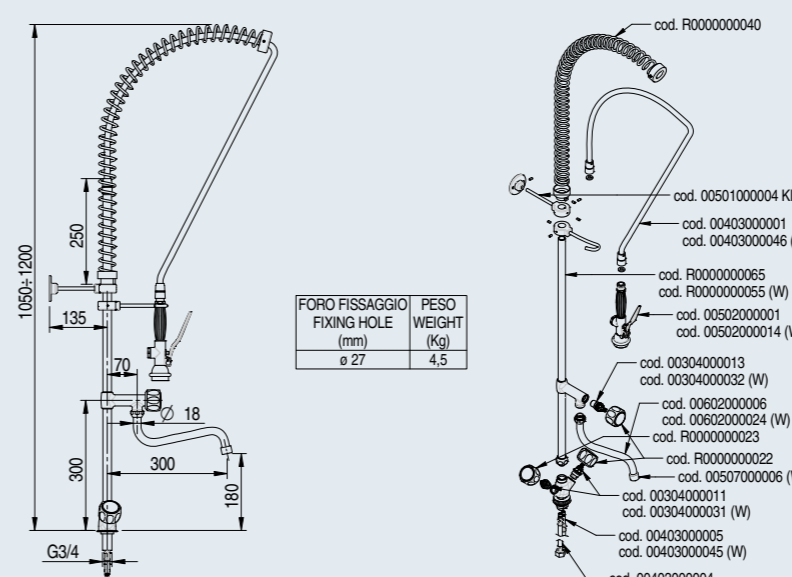
Codice R0101020106



Codice R0101020127

**MONOFORO CON CANNA A META' ASTA LAVAVERTURE**  
ONE HOLE SINK TAP KIT SHOWER WITH PIPE IN THE MIDDLE OF METAL TUBE  
KIT DOUCHE MONOTROU ÉVIER AVEC COL DE CYGNE A LA MOITIÉ DU TUBE METAL

Codice R0101020111  
A0101020111



portata max: 17 L/min a 4 Bar  
maximum flow rate: 17 L/min at 4 Bar  
portata max x Watermark: 4 L/min a 4 Bar  
maximum flow rate Watermark: 4 L/min at 4 Bar

FORO FISSAGGIO FIXING HOLE (mm)	PESO WEIGHT (Kg)
ø 27	4,5



Codice R0101020134



Codice R0101020133



Codice R0101020132



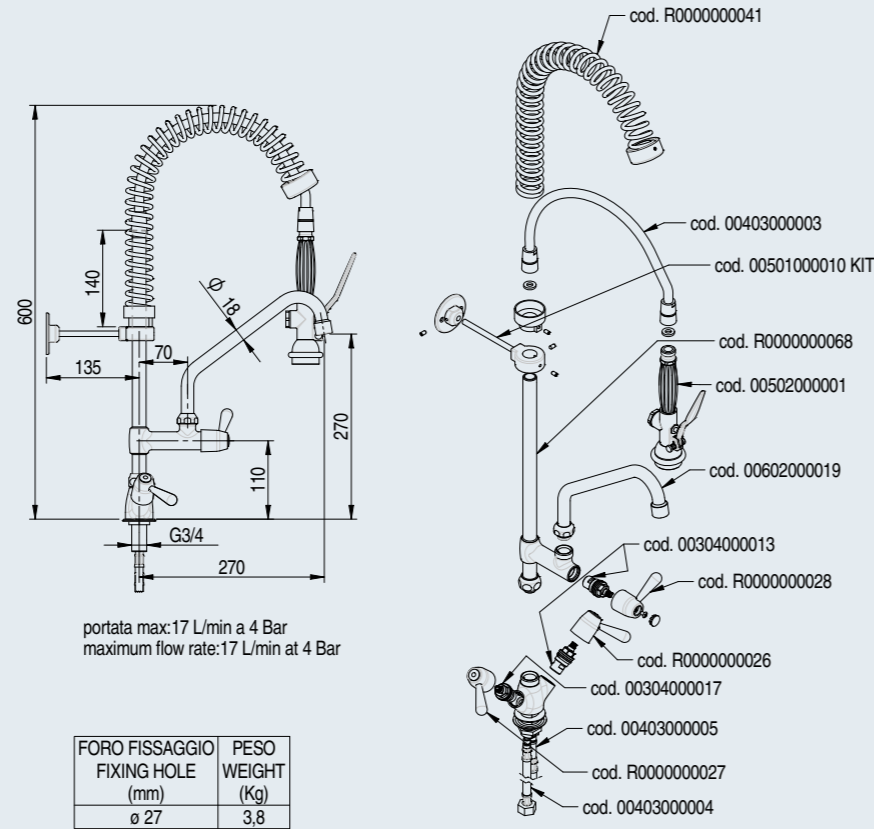
MONOLITH 15

14 MONOLITH

Monoforo  
Biforo  
Kit Doccia  
Pedali  
Elettronici  
Gruppi di lavaggio  
Docce Lavaforno  
Cottura  
Erogatori  
Rubinetti di arresto  
Accessori e ricambi

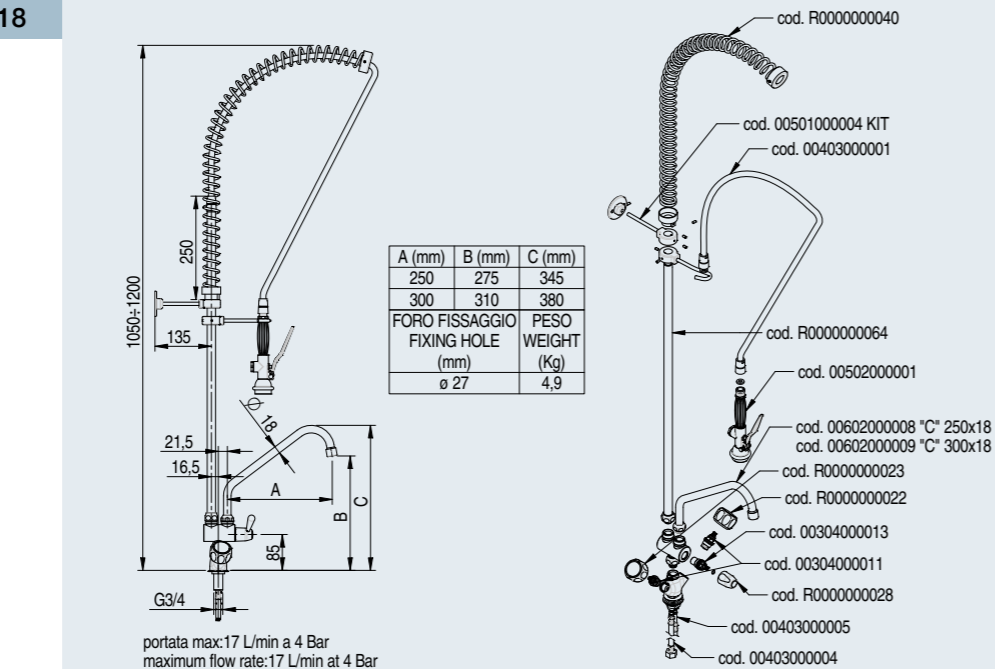
**MONOFORO CON MINI DOCCIONE CANNA A META' ASTA MANIGLIA LEVA CORTA CANNA "C"**  
 ONE HOLE SINK TAP SMALL MODEL WITH SHOWER, SHORT LEVER HANDLES  
 ROBINET MONOTROU EVIER PETIT MODEL AVEC DOUCHE ET COL DE CYGNE

Codice R0101020192



**MONOFORO A LAVELLO LAVAVERDURE E CANNA "C"**  
 ONE HOLE SINK TAP "C" PIPE WITH SHOWER  
 ROBINET MONOTROU EVIER COL DE CYGNE AVEC DOUCHE

Codice R0101020135 C 250x18  
 R0101020136 C 300x18



Codice  
 R0101020137 C 250x18  
 R0101020138 C 300x18



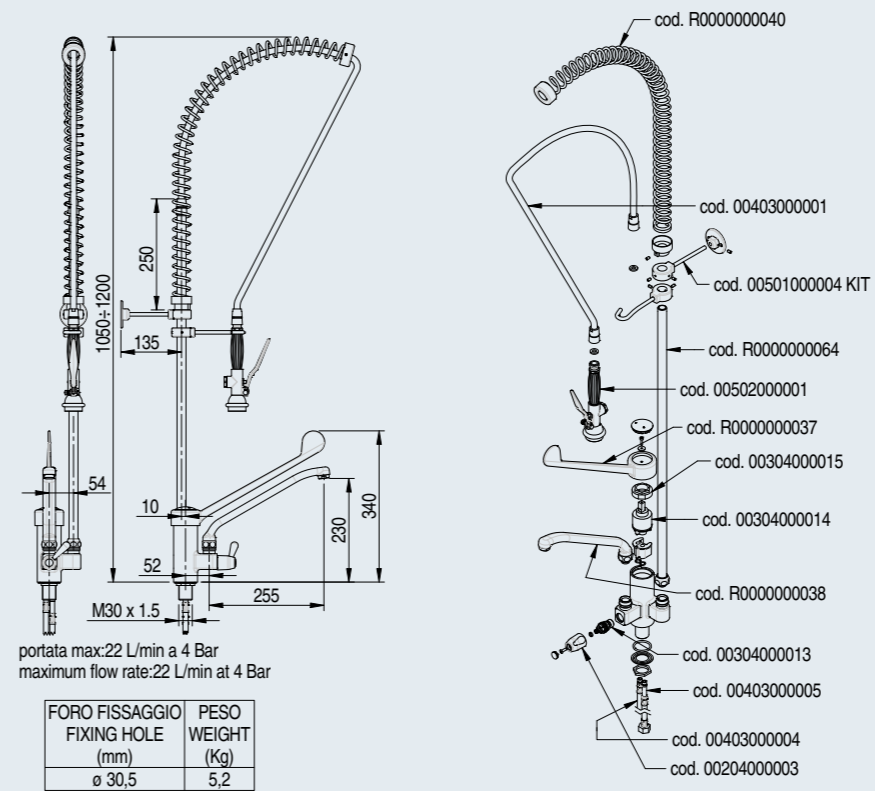
Codice  
 R0101020104 C 250x18  
 R0101020105 C 300x18



Codice  
 R0101020142 C 250x18  
 R0101020143 C 300x18

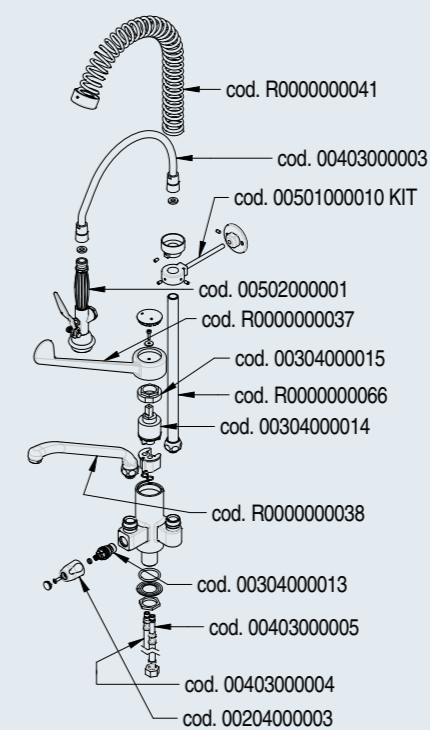
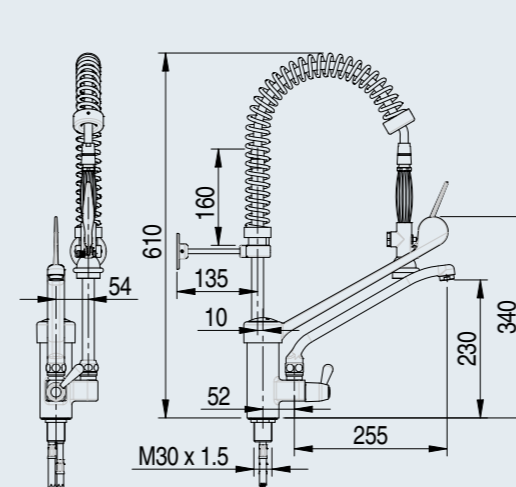
**MONOFORO MISCELATORE DOCCIA E CANNA COMANDO A LEVA CLINICA NERA**  
 ONE HOLE SINK MIXER TAP WITH SHOWER AND BLACK CLINICAL LEVER  
 ROBINET MONOTROU EVIER MELANGEUR AVEC DOUCHE ET LEVIER CLINIQUE NOIR

Codice R0201020234



**MONOFORO MISCELATORE MINI DOCCIONE E CANNA COMANDO A LEVA CLINICA NERA**  
 ONE HOLE SINK MIXER TAP SMALL MODEL WITH SHOWER AND BLACK CLINICAL LEVER  
 ROBINET MONOTROU EVIER MELANGEUR PETIT MODEL AVEC DOUCHE ET LEVIER CLINIQUE NOIR

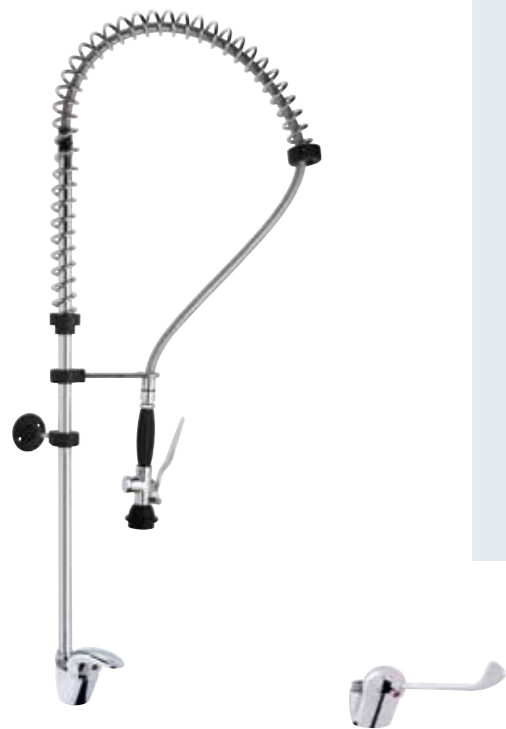
Codice R0201020235



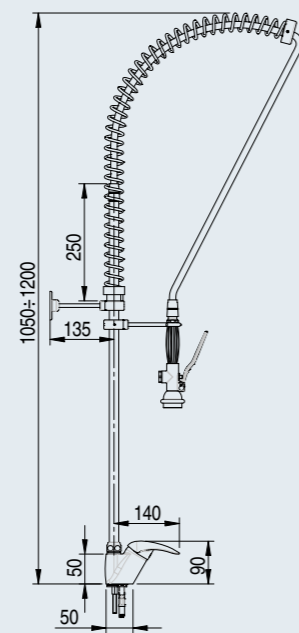


**MONOFORO A LAVELLO MISCELATORE LAVAVERTURE**  
**ONE HOLE SINK MIXER TAP WITH SHOWER**  
**ROBINET MONOTROU ÉVIER MÉLANGEUR AVEC DOUCHE**

Codice R0201020202

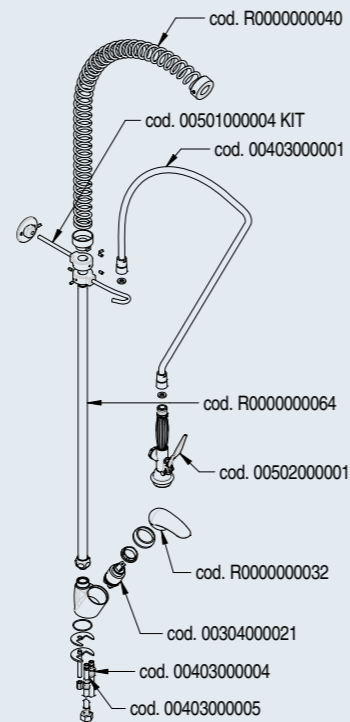


Codice  
R0201020205



portata max: 17 L/min a 4 Bar  
 maximum flow rate: 17 L/min at 4 Bar

FORO FISSAGGIO FIXING HOLE (mm)	PESO WEIGHT (Kg)
ø 35	3,8

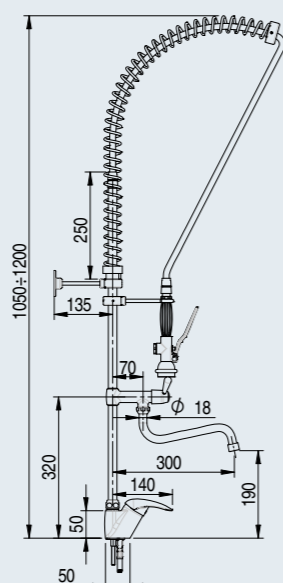


**MONOFORO A LAVELLO MISCELATORE LAVAVERTURE CANNA META' ASTA**  
**ONE HOLE SINK MIXER TAP WITH SHOWER AND PIPE IN THE MIDDLE OF THE METAL TUBE**  
**MONOTROU POUR ÉVIER MITIGEUR AVEC DOUCHE ET BEC AU MILIEU DE LA BARRE**

Codice R0201020220

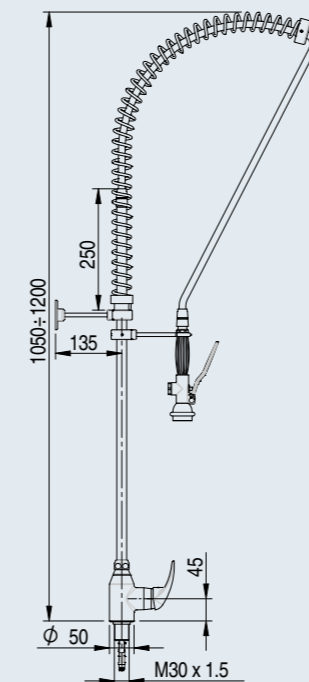
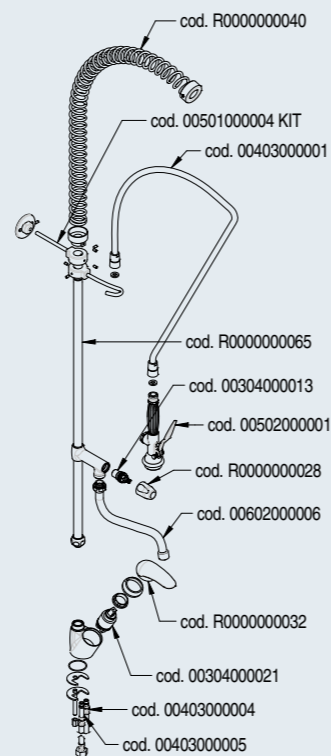


Codice  
R0201020213



portata max: 17 L/min a 4 Bar  
 maximum flow rate: 17 L/min at 4 Bar

FORO FISSAGGIO FIXING HOLE (mm)	PESO WEIGHT (Kg)
ø 35	4,4

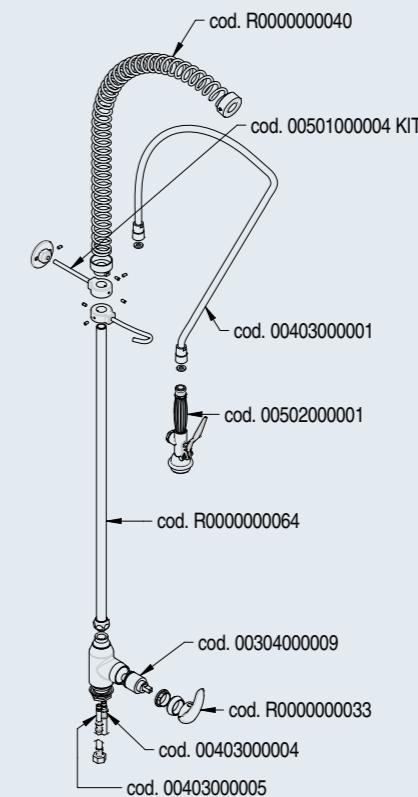


portata max: 18 L/min a 4 Bar  
 maximum flow rate: 18 L/min at 4 Bar

FORO FISSAGGIO FIXING HOLE (mm)	PESO WEIGHT (Kg)
ø 30,5	4,7

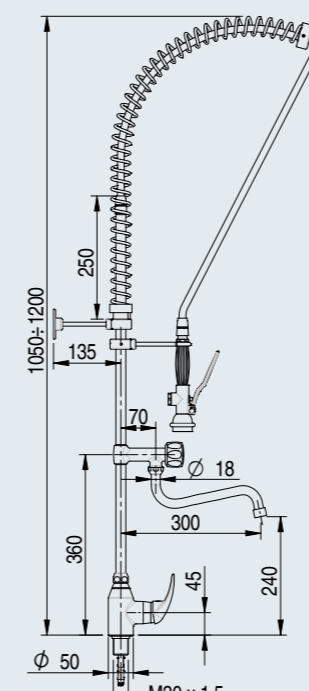
**MONOFORO A LAVELLO MISCELATORE LEVA CORTA SOLO LAVAVERTURE**  
**ONE HOLE SINK MIXER TAP SHORT LEVER ONLY SHOWER**  
**ROBINET MONOTROU ÉVIER MÉLANGEUR LEVIER PETITE SEULEMENT DOUCHE**

Codice R0101020144



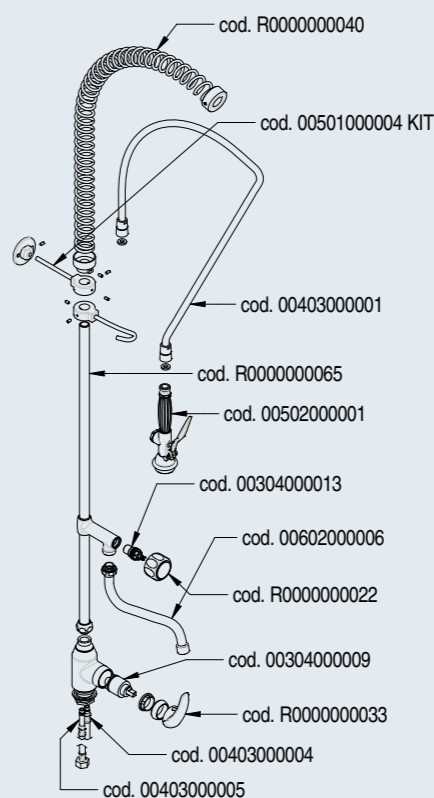
**MONOFORO A LAVELLO MISCELATORE CANNA META' ASTA CON LEVA+LAVAVERTURE**  
**ONE HOLE SINK MIXER TAP SHORT LEVER WITH PIPE IN THE MIDDLE OF METAL TUBE AND SHOWER**  
**ROBINET MONOTROU ÉVIER MÉLANGEUR LEVIER PETITE AVEC BEC AU MILIEU DE LA BARRE**

Codice R0101020114



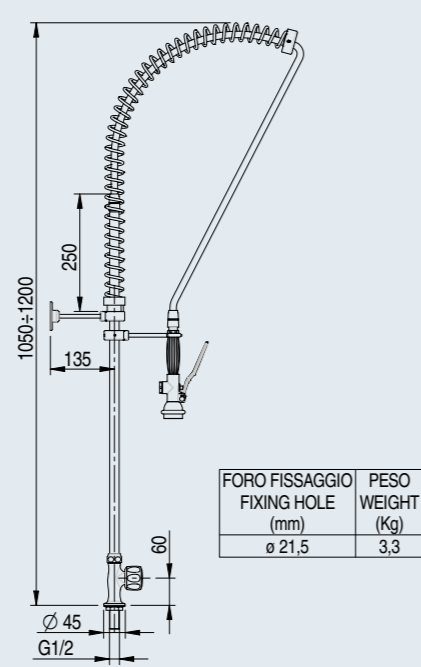
portata max: 18 L/min a 4 Bar  
 maximum flow rate: 18 L/min at 4 Bar

FORO FISSAGGIO FIXING HOLE (mm)	PESO WEIGHT (Kg)
ø 30,5	5,3

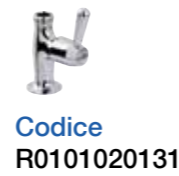
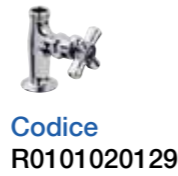
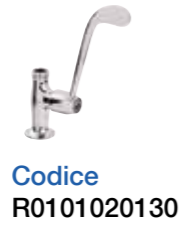
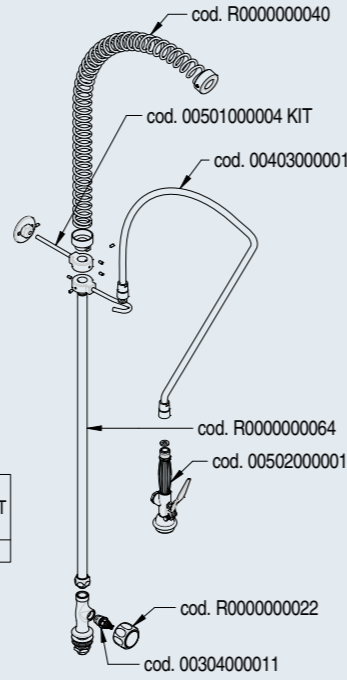


**MONOFORO A LAVELLO CON DOCCIA SOLO ACQUA FREDDA**  
 ONE HOLE SINK TAP WITH SHOWER ONLY COLD WATER  
 ROBINET MONOTROU ÉVIER AVEC DOUCHE, SEULEMENT EAU FROID

Codice R0101020117

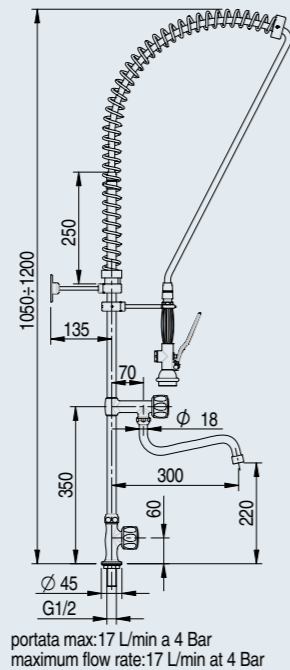


portata max: 17 L/min a 4 Bar  
 maximum flow rate: 17 L/min at 4 Bar

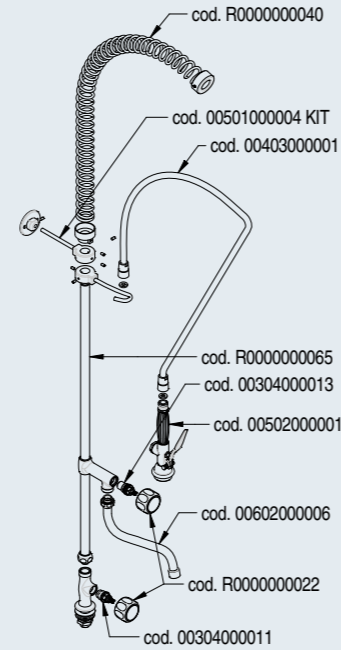


**MONOFORO A LAVELLO CANNA A META' SOLO ACQUA FREDDA**  
 ONE HOLE SINK TAP WITH PIPE IN THE MIDDLE OF METAL TUBE ONLY COLD WATER  
 ROBINET MONOTROU ÉVIER AVEC DOUCHE, BEC AU MILIEU DE LA BARRE, SEULEMENT EAU FROID

Codice R0101020161



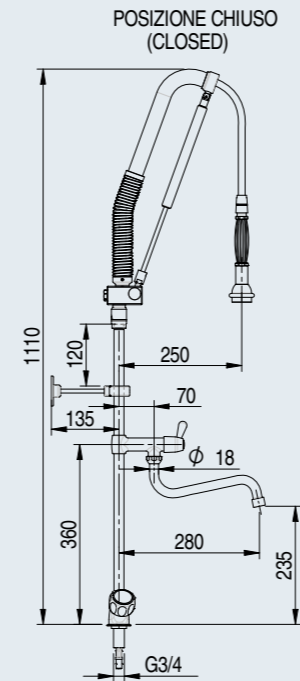
portata max: 17 L/min a 4 Bar  
 maximum flow rate: 17 L/min at 4 Bar



FORO FISSAGGIO FIXING HOLE (mm)	PESO WEIGHT (Kg)
ø 21,5	3,9

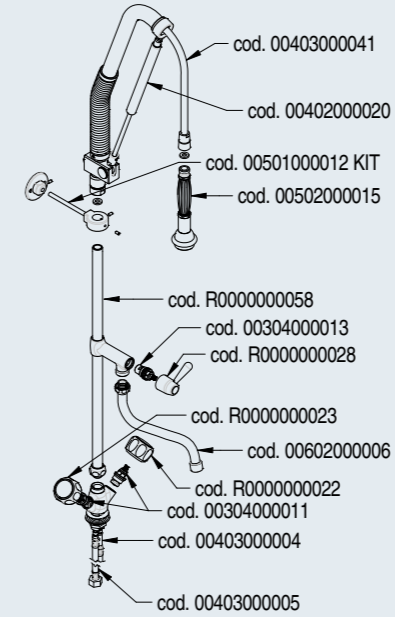
**MONOFORO A LAVELLO CON CANNA A META' ASTA ACQUA STOP**  
 ONE HOLE SINK TAP WITH SHOWER AND PIPE IN TH MIDDLE OF METAL TUBE, WATER STOP SYSTEM  
 ROBINET MONOTROU ÉVIER AVEC BEC AU MILIEU DE LA BARRE, SYSTÈME EAU-STOP

Codice R0101020175



portata max: 17 L/min a 4 Bar  
 maximum flow rate: 17 L/min at 4 Bar

FORO FISSAGGIO FIXING HOLE (mm)	PESO WEIGHT (Kg)
ø 27	5,6



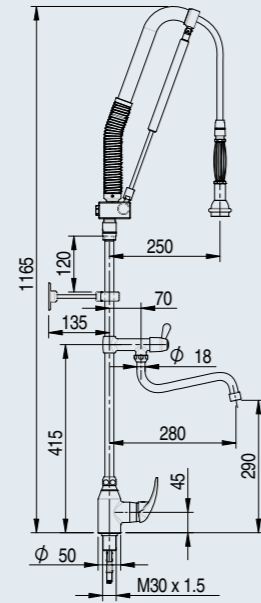


**MONOFORO A LAVELLO MISCELATORE LEVA CORTA CANNA META' ASTA ACQUA STOP**  
 ONE HOLE SINK MIXER TAP WITH SHORT LEVER, SHOWER, AND PIPE IN THE MIDDLE OF METAL TUBE, WATER STOP SYSTEM  
 KIT DOUCHE MONOTROU MÉLANGEUR AVEC BEC AU MILIEU DE LA BARRE, SYSTÈME EAU-STOP

Codice R0101020183

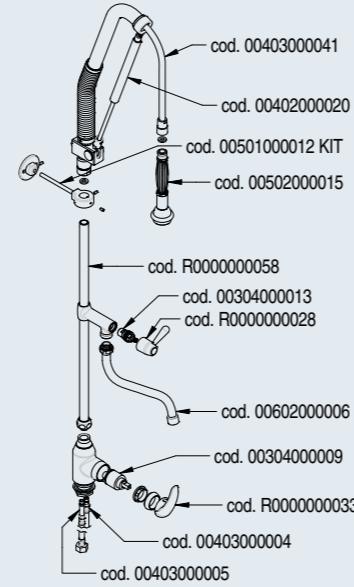


POSIZIONE CHIUSO  
(CLOSED)



portata max: 18 L/min a 4 Bar  
 maximum flow rate: 18 L/min at 4 Bar

FORO FISSAGGIO FIXING HOLE (mm)	PESO WEIGHT (Kg)
ø 30,5	6,5

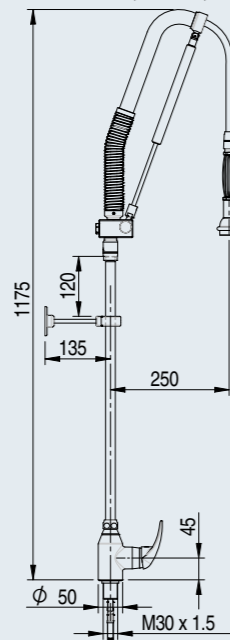


**MONOFORO A LAVELLO MISCELATORE LEVA CORTA CON DOCCIA ACQUA STOP**  
 ONE HOLE SINK MIXER TAP WITH SHORT LEVER AND SHOWER, WATER STOP SYSTEM  
 ROBINET MONOTROU ÉVIER MÉLANGEUR AVEC DOUCHE, SYSTÈME EAU-STOP

Codice R0101020184

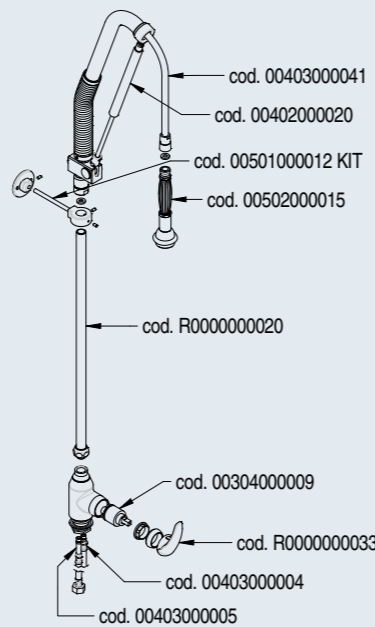


POSIZIONE CHIUSO  
(CLOSED)



portata max: 18 L/min a 4 Bar  
 maximum flow rate: 18 L/min at 4 Bar

FORO FISSAGGIO FIXING HOLE (mm)	PESO WEIGHT (Kg)
ø 30,5	5,8



## Rubinetti Biforo



Biforo

Kit Doccia

Pedali

Electronici

Gruppi di lavaggio

Docce Lavaforno

Cottura

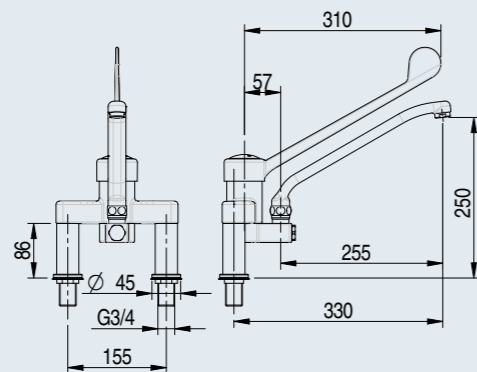
Erogatori

Rubinetti di arresto

Accessori e ricambi

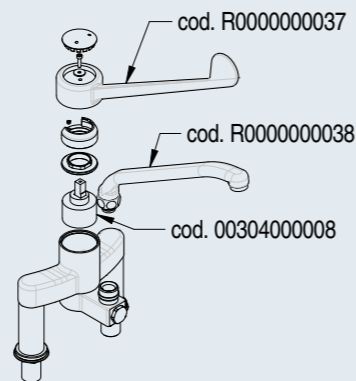
**BIFORO MISCELATORE A LAVELLO**  
TWO HOLES SINK MIXER TAP  
ROBINET 2 TROUS MÉLANGEUR

Codice R0102020206



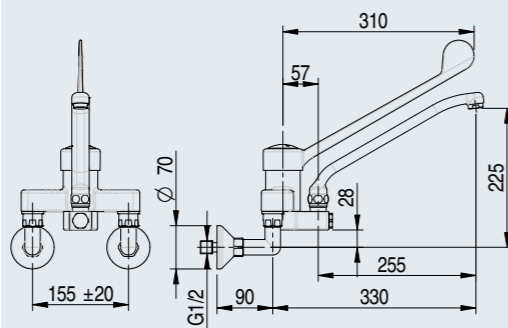
portata max:22 L/min a 4 Bar  
maximum flow rate:22 L/min at 4 Bar

FORO FISSAGGIO FIXING HOLE (mm)	PESO WEIGHT (Kg)
ø 27	3,9



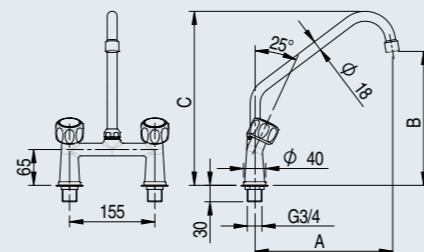
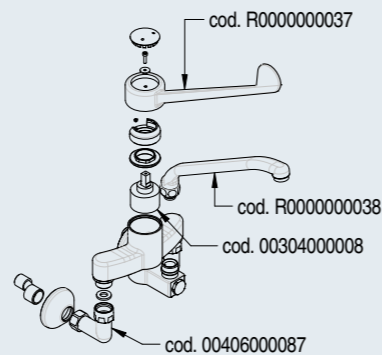
**BIFORO MISCELATORE A MURO LEVA CLINICA NERA CON CANNA**  
TWO HOLE MIXER TAP WALL MOUNTED WITH CLINICAL LEVER AND PIPE  
ROBINET 2 TROUS MITIGEUR MURAL AVEC BEC ET LEVIER MÉDICAL NOIR

Codice R0102020211



portata max:22 L/min a 4 Bar  
maximum flow rate:22 L/min at 4 Bar

PESO WEIGHT (Kg)
3,5

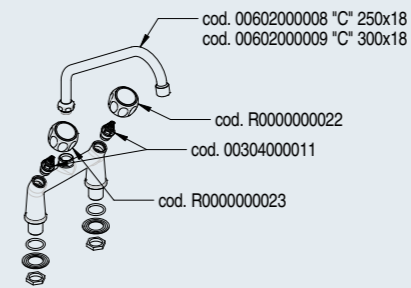


portata max:22 L/min a 4 Bar  
maximum flow rate:22 L/min at 4 Bar

A (mm)	B (mm)	C (mm)
250	245	315
300	275	350
FORO FISSAGGIO FIXING HOLE (mm)	PESO WEIGHT (Kg)	
ø 27	1,4	

**BIFORO A LAVELLO CON RACCORDI CANNA "C" INTERASSE 155 mm**  
TWO HOLES TAP DECK MOUNTED WITH SCREWS, "C" PIPE, WHEELBASE 155 mm  
ROBINET 2 TROUS POUR ÉVIER AVEC RACCORDS, BEC COL DE CYGNE, EMPATTEMENT 155 mm

Codice R0102020123 C 250x18  
R0102020124 C 300x18

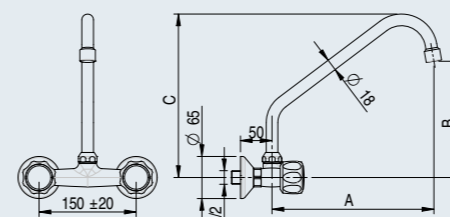


Codice R0102020125 C 250x18  
R0102020126 C 300x18



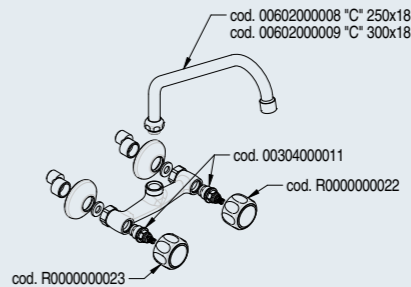
**BIFORO A MURO CANNA "C"**  
TWO HOLES WALL TAP "C" PIPE  
ROBINET 2 TROUS MURALE COL DE CYGNE

Codice R0102010208 C 250x18  
R0102010211 C 300x18



portata max:22 L/min a 4 Bar  
maximum flow rate:22 L/min at 4 Bar

A (mm)	B (mm)	C (mm)
250	180	250
300	215	285
PESO-WEIGHT (Kg)		
1,1		



Codice R0102010209 C 250x18  
R0102010212 C 300x18

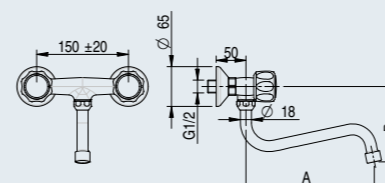


Codice R0102010210 C 250x18  
R0102010213 C 300x18



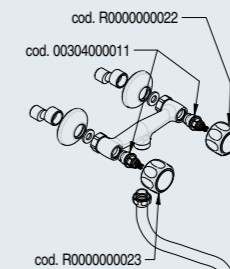
**BIFORO A MURO CANNA A "S"**  
TWO HOLES WALL TAP "S" PIPE  
ROBINET 2 TROUS MURALE COL DE CYGNE

Codice R0102010219 S 220x18  
R0102010220 S 300x18



portata max:22 L/min a 4 Bar  
maximum flow rate:22 L/min at 4 Bar

A (mm)	B (mm)
220	115
300	145
PESO-WEIGHT (Kg)	
1,1	



cod. 00602000006 "S" 220x18  
cod. 00602000010 "S" 300x18



Codice R0102010221 S 220x18  
R0102010222 S 300x18



Codice R0102010223 S 220x18  
R0102010224 S 300x18

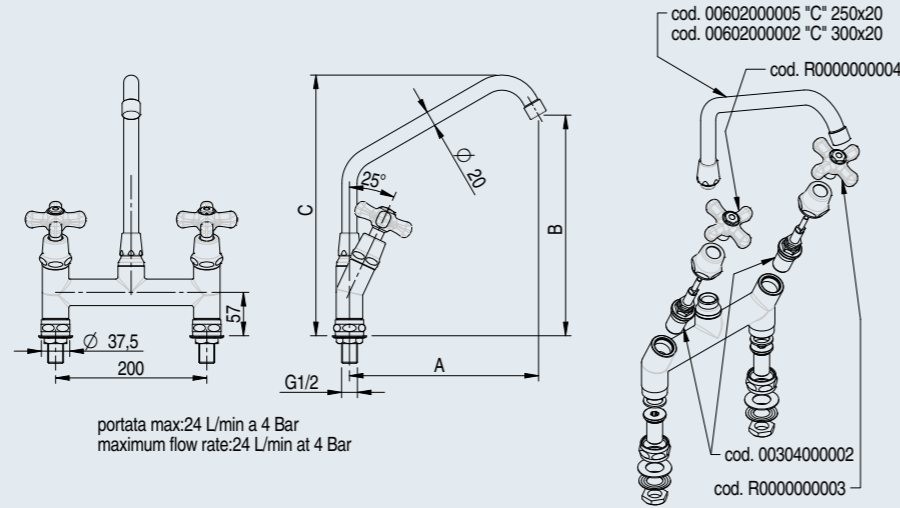


Biforo  
Kit Doccia  
Pedali  
Elettronici  
Gruppi di lavaggio  
Docce Lavaforno  
Cottura  
Erogatori  
Rubinetti di arresto  
Accessori e ricambi



**BIFORO A LEVELLO CANNA A "C" INTERASSE 200 mm**  
 TWO HOLES SINK TAP "C" PIPE, WHEELBASE 200 mm  
 ROBINET 2 TROUS ÉVIER COL DE CYGNE, EMPATTEMENT 200 mm

**Codice** R0102020101 C 250x20  
 R0102020102 C 300x20

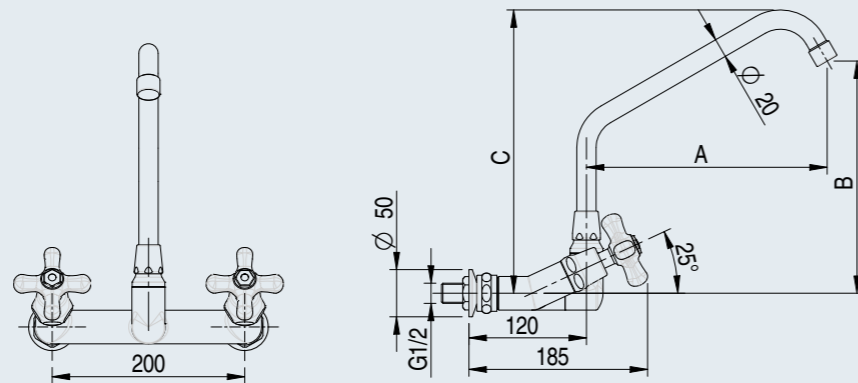


**Codice**  
 R0102020201 C 250x20  
 R0102020202 C 300x20

A (mm)	B (mm)	C (mm)
250	300	350
300	335	380
FORO FISSAGGIO FIXING HOLE (mm)		PESO WEIGHT (Kg)
ø 21,5		3,2

**BIFORO A MURO CANNA A "C" INTERASSE 200 mm**  
 TWO HOLES WALL TAP "C" PIPE, WHEELBASE 200 mm  
 ROBINET 2 TROUS MURALE COL DE CYGNE, EMPATTEMENT 200 mm

**Codice** R0102010101 C 250x20  
 R0102010102 C 300x20



A (mm)	B (mm)	C (mm)
250	240	295
300	275	325
PESO-WEIGHT (Kg)		
		3,5



**Codice**  
 R0102010201 C 250x20  
 R0102010202 C 300x20

## Rubinetti Biforo con doccia



Biforo

Kit Doccia

Pedali

Electronici

Gruppi di lavaggio

Docce Lavaforno

Cottura

Erogatori

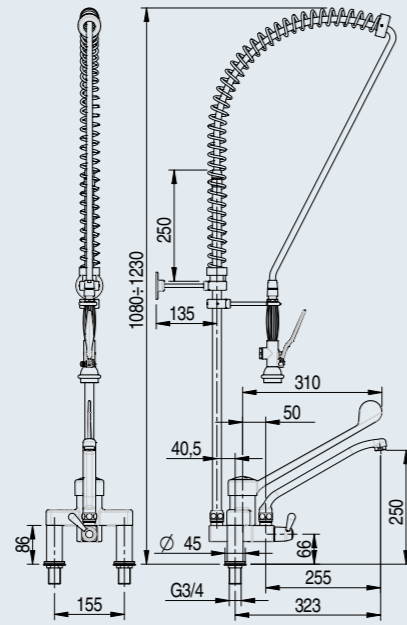
Rubinetti di arresto

Accessori e ricambi



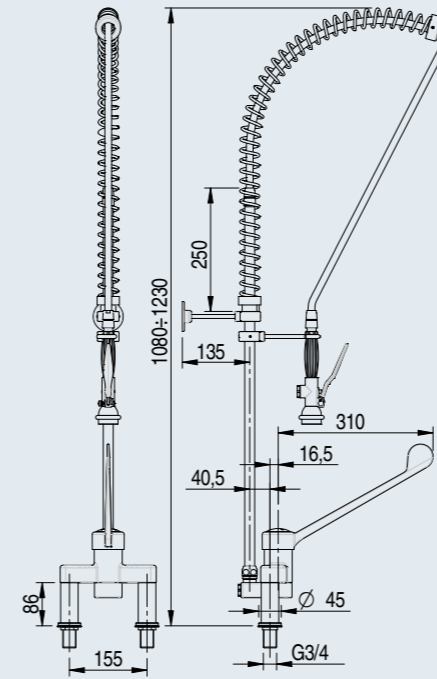
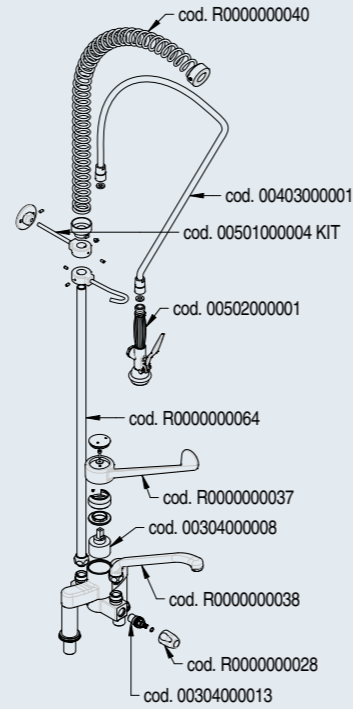
**BIFORO A LAVELLO MISCELATORE CON LAVAVERDURE INTERASSE 155 mm**  
 TWO HOLES SINK MIXER TAP WITH SHOWER, WHEELBASE 155 mm  
 ROBINET 2 TROUS ÉVIER MÉLANGEUR AVEC DOUCHE, EMPATTEMENT 155 mm

Codice R010202027

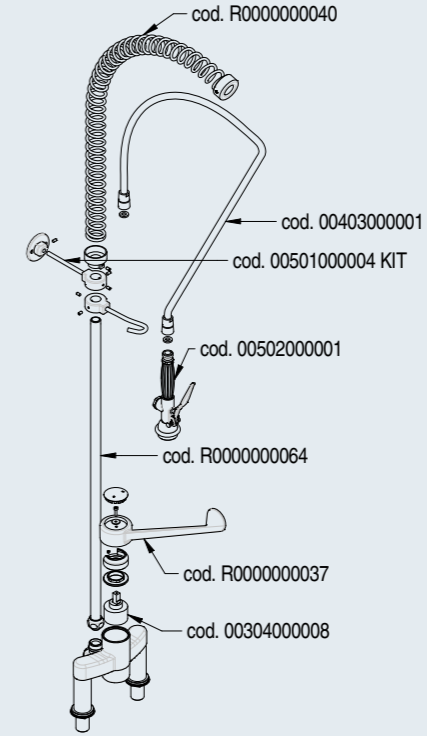


portata max:22 L/min a 4 Bar  
 maximum flow rate:22 L/min at 4 Bar

FORO FISSAGGIO FIXING HOLE (mm)	PESO WEIGHT (Kg)
ø 27	7,5



FORO FISSAGGIO FIXING HOLE (mm)	PESO WEIGHT (Kg)
ø 27	6,4



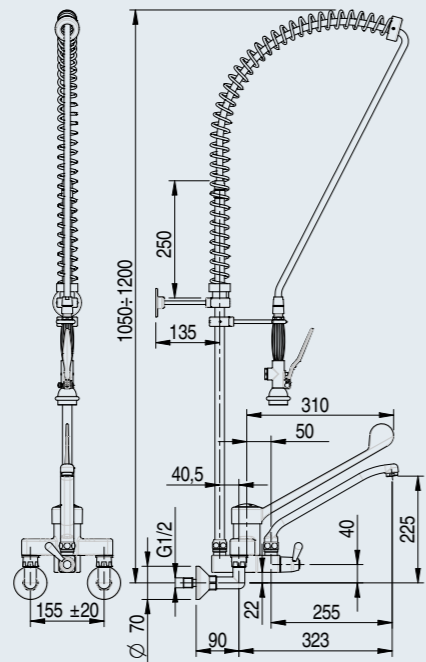
portata max:22 L/min a 4 Bar  
 maximum flow rate:22 L/min at 4 Bar



Codice R010202028

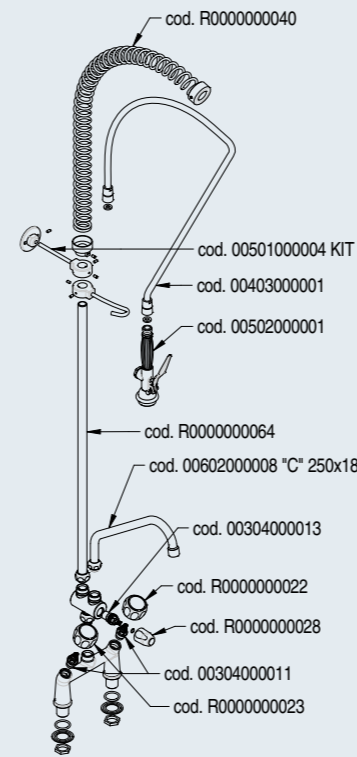
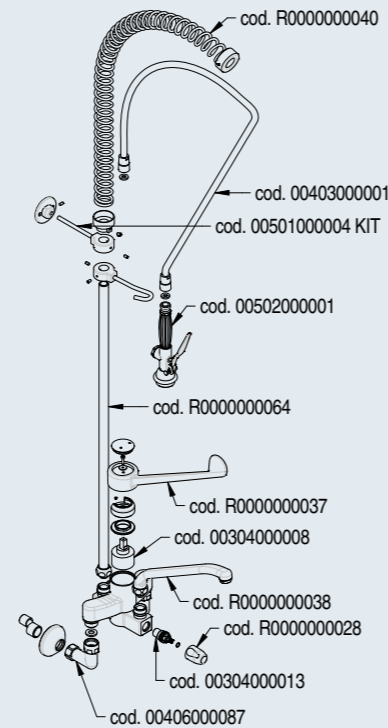
**BIFORO MISCELATORE A MURO LEVA CLINICA NERA CON DOCCIA E CANNA**  
 TWO HOLES MIXER TAP WALL MOUNTED WITH CLINICAL LEVER, SHOWER AND PIPE  
 ROBINET 2 TROUS MITIGEUR MURAL, LEVIER MEDICAL NOIR AVEC DOUCHE ET BEC

Codice R0102020210



portata max:22 L/min a 4 Bar  
 maximum flow rate:22 L/min at 4 Bar

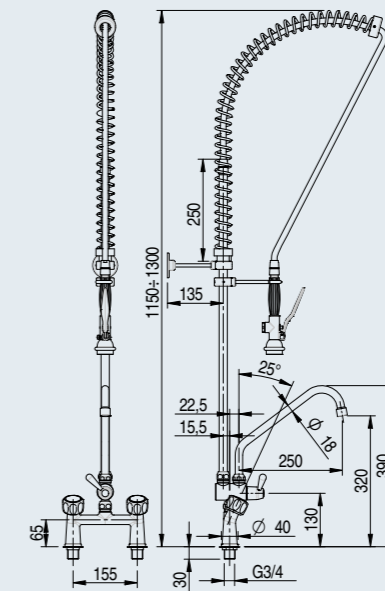
PESO-WEIGHT (Kg)
7



FORO FISSAGGIO FIXING HOLE (mm)	PESO WEIGHT (Kg)
ø 27	5

**BIFORO A LAVELLO CON DOCCIA+DEVIATORE+CANNA "C", INTERASSE 155 mm**  
 TWO HOLES SINK TAP WITH SHOWER AND "C", WHEELBASE 155 mm  
 ROBINET 2 TROUS POUR ÉVIER AVEC DOUCHE + DÉVIEUR + BEC COL DE CYGNE, EMPATTEMENT 155 mm

Codice R0102020132



portata max:22 L/min a 4 Bar  
 maximum flow rate:22 L/min at 4 Bar



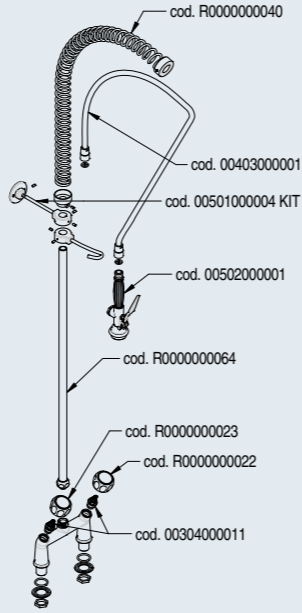
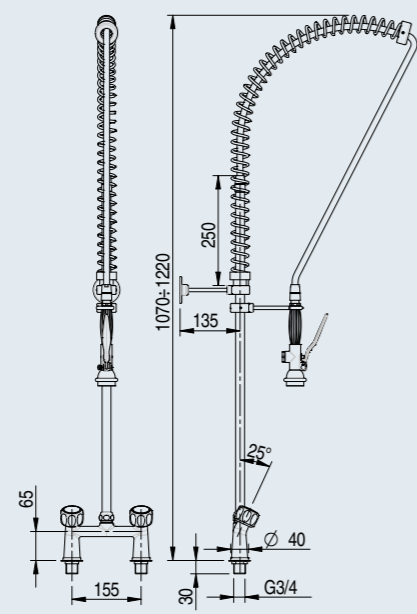
Codice  
 R0102020131





**BIFORO A LIVELLO CON RACCORDI SOLO DOCCIA, INTERASSE 155 mm**  
 KIT ONLY SHOWER TWO HOLES SINK TAP, WHEELBASE 155 mm  
 ROBINET 2 TROUS POUR EVIER AVEC RACCORDS, SEULEMENT DOUCHE, EMPATTEMENT 155 mm

Codice R0102020127



portata max:22 L/min a 4 Bar  
 maximum flow rate:22 L/min at 4 Bar

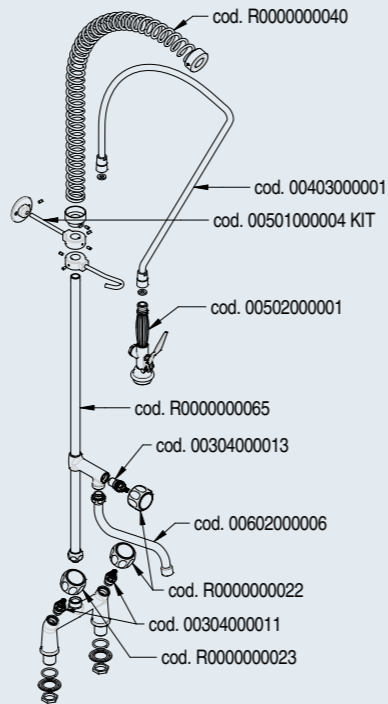
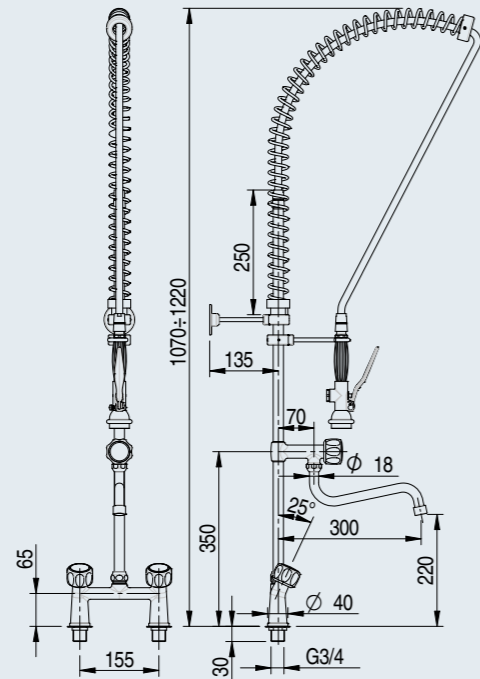
FORO FISSAGGIO FIXING HOLE (mm)	PESO WEIGHT (Kg)
ø 27	4



Codice  
R0102020128

**BIFORO A LIVELLO CON RACCORDI CANNA META' ASTA INTERASSE 155 mm**  
 TWO HOLES SINK TAP WITH PIPE IN THE MIDDLE OF METAL TUBE, WHEELBASE 155 mm  
 ROBINET 2 TROUS POUR EVIER AVEC RACCORDS, BEC AU MILIEU DE LA BARRE, EMPATTEMENT 155 mm

Codice R0102020129



portata max:22 L/min a 4 Bar  
 maximum flow rate:22 L/min at 4 Bar

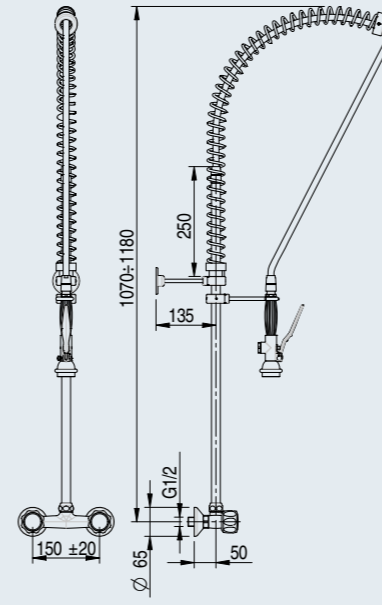
FORO FISSAGGIO FIXING HOLE (mm)	PESO WEIGHT (Kg)
ø 27	4,6



Codice  
R0102020130

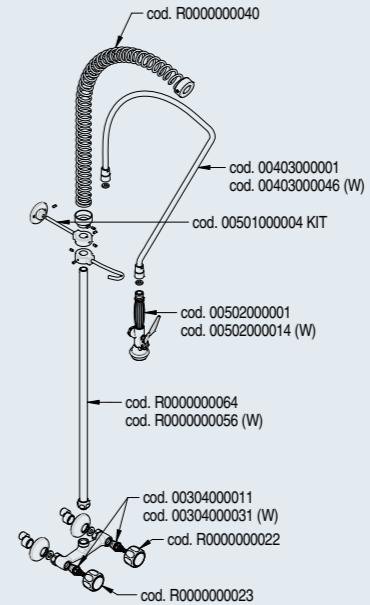
**BIFORO A MURO LAVAVERTURE**  
 KIT ONLY SHOWER TWO HOLES WALL TAP  
 ROBINET MURALE 2 TROUS KIT SEULEMENT DOUCHE

Codice R0102010207  
 A0102010207



portata max:22 L/min a 4 Bar  
 maximum flow rate:22 L/min at 4 Bar  
 portata max x Watermark:4 L/min a 4 Bar  
 maximum flow rate Watermark:4 L/min at 4 Bar

PESO-WEIGHT (Kg)
3,7



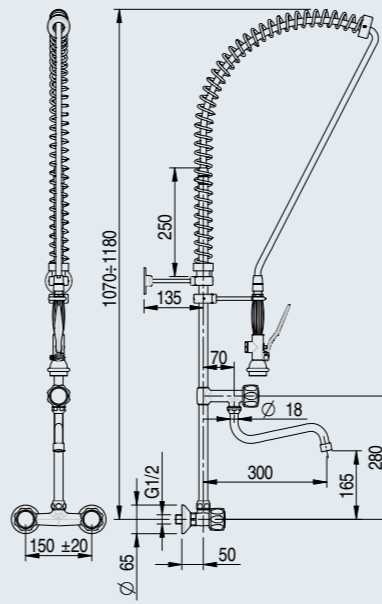
Codice  
R0102010214



Codice  
R0102010215

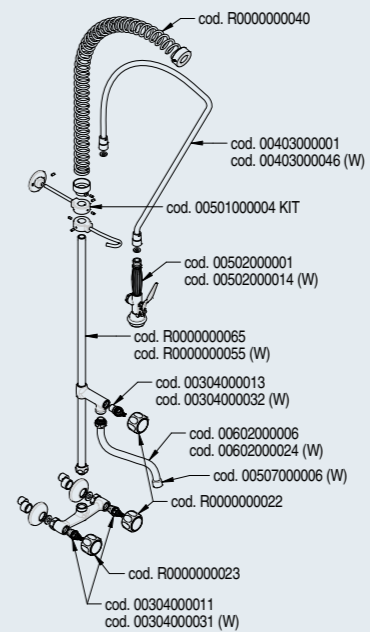
**BIFORO A MURO CANNA META' ASTA LAVAVERTURE**  
 TWO HOLES WALL TAP KIT SHOWER WITH PIPE IN THE MIDDLE OF METAL TUBE  
 ROBINET 2 TROUS MURALE AVEC COL DE CYGNE AU MILIEU DE LA BARRE ET DOUCHE

Codice R0102010206  
 A0102010206



portata max:22 L/min a 4 Bar  
 maximum flow rate:22 L/min at 4 Bar  
 portata max x Watermark:4 L/min a 4 Bar  
 maximum flow rate Watermark:4 L/min at 4 Bar

PESO-WEIGHT (Kg)
4,3



Codice  
R0102010216

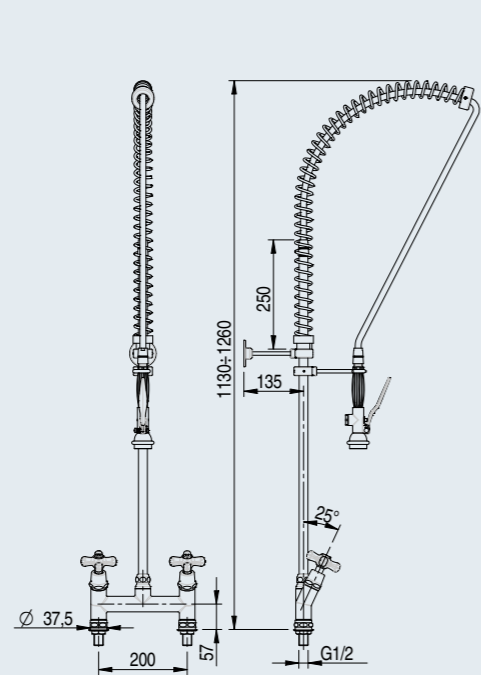


Codice  
R0102010217

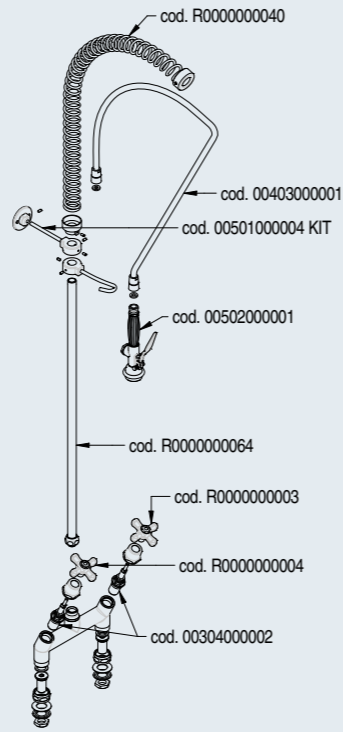


**BIFORO A LAVELLO LAVAVERDURE, INTERASSE 200 mm**  
**TWO HOLES SINK TAP WITH SHOWER, WHEELBASE 200 mm**  
**ROBINET 2 TROUS ÉVIER AVEC DOUCHE, EMPATTEMENT 200 mm**

Codice R0102020105



Codice  
R0102020205

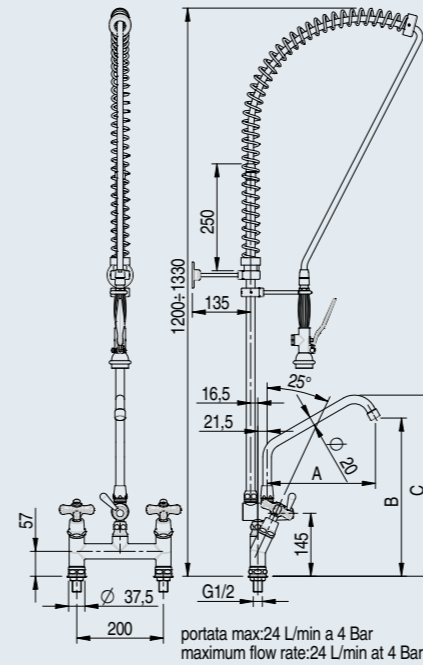


portata max:24 L/min a 4 Bar  
 maximum flow rate:24 L/min at 4 Bar

FORO FISSAGGIO FIXING HOLE (mm)	PESO WEIGHT (Kg)
ø 21,5	5,7

**BIFORO A LAVELLO CANNA A "C", LAVAVERDURE, INTERASSE 200 mm**  
**TWO HOLES SINK TAP "C" PIPE WITH SHOWER, WHEELBASE 200 mm**  
**ROBINET 2 TROUS ÉVIER COL. DE CYGNE AVEC DOUCHE, EMPATTEMENT 200 mm**

Codice R0102020103 C 250x20  
 R0102020104 C 300x20

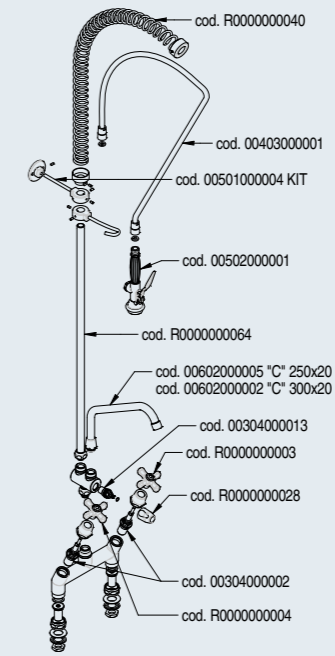


portata max:24 L/min a 4 Bar  
 maximum flow rate:24 L/min at 4 Bar

A (mm)	B (mm)	C (mm)
250	365	420
300	400	450
FORO FISSAGGIO FIXING HOLE (mm)	PESO WEIGHT (Kg)	
ø 21,5	6,9	

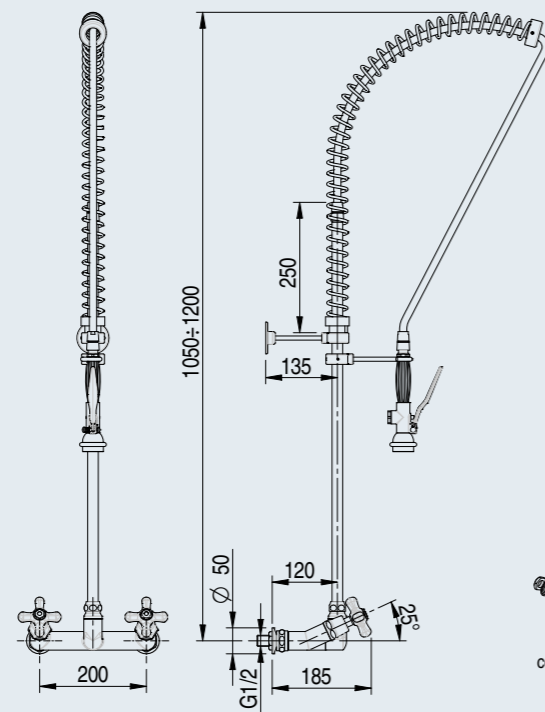


Codice  
R0102020203 C 250x20  
 R0102020204 C 300x20

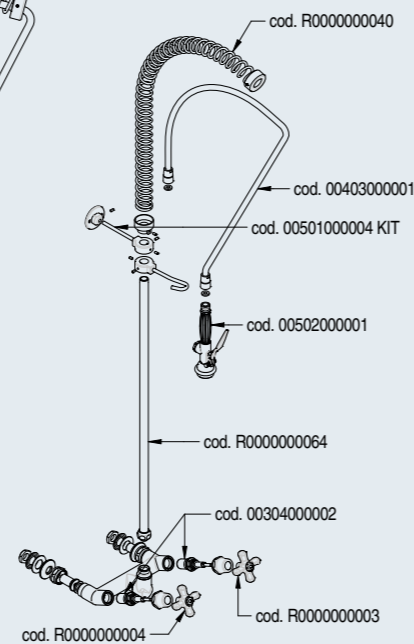


**BIFORO A MURO LAVAVERDURE, INTERASSE 200 mm**  
**TWO HOLES WALL TAP WITH SHOWER, WHEELBASE 200 mm**  
**ROBINET 2 TROUS MURALE AVEC DOUCHE, EMPATTEMENT 200 mm**

Codice R0102010103



Codice  
R0102010203

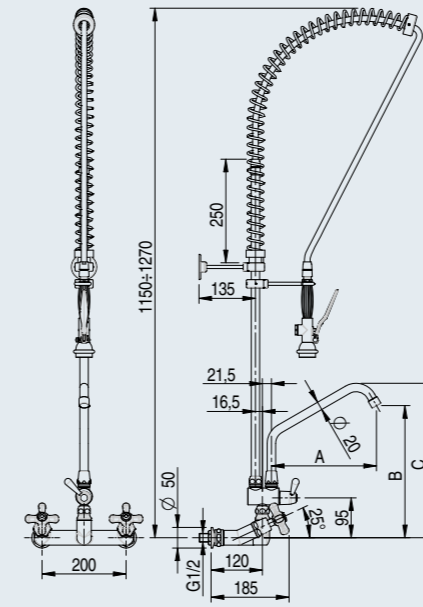


portata max:24 L/min a 4 Bar  
 maximum flow rate:24 L/min at 4 Bar

PESO-WEIGHT (Kg)
6,1

**BIFORO A MURO CANNA A "C", LAVAVERDURE, INTERASSE 200 mm**  
**TWO HOLES WALL TAP "C" PIPE WITH SHOWER, WHEELBASE 200 mm**  
**ROBINET 2 TROUS MURALE COL. DE CYGNE AVEC DOUCHE, EMPATTEMENT 200 mm**

Codice R0102010104 C 250x20  
 R0102010105 C 300x20

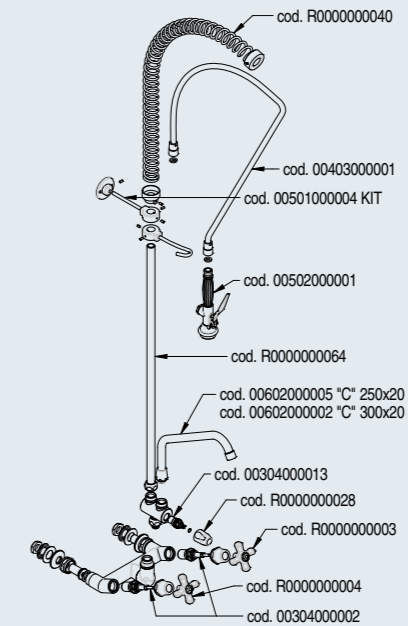


portata max:24 L/min a 4 Bar  
 maximum flow rate:24 L/min at 4 Bar

A (mm)	B (mm)	C (mm)
250	315	370
300	350	400
PESO-WEIGHT (Kg)		
7,3		



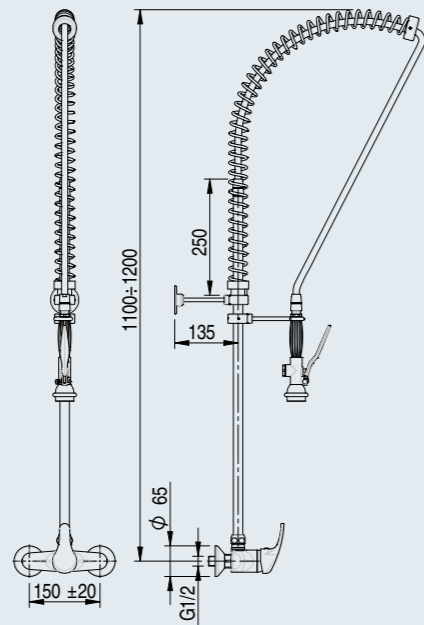
Codice  
R0102010204 C 250x20  
 R0102010205 C 300x20





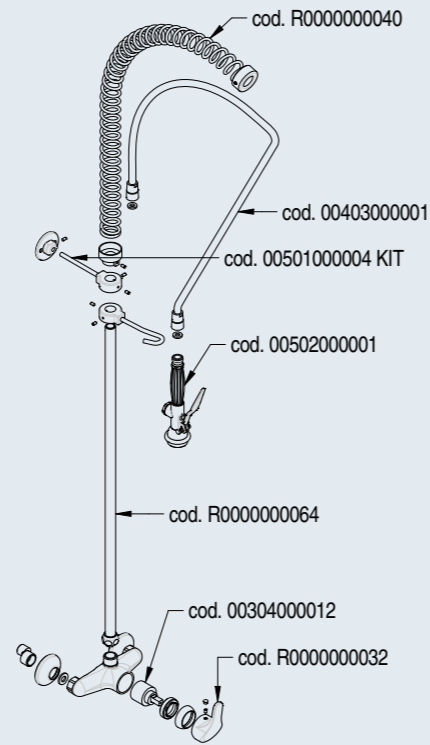
**BIFORO MISCELATORE A MURO LEVA CORTA LAVAVERDURE**  
 TWO HOLES MIXER TAP WALL MOUNTED WITH SHORT LEVER AND SHOWER  
 ROBINET 2 TROUS MITIGEUR MURAL, LEVIER COURTE AVEC DOUCHE

Codice R0102010301



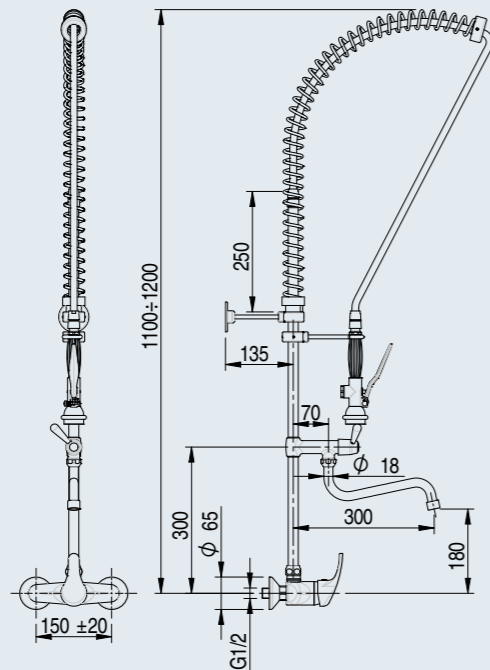
portata max:22 L/min a 4 Bar  
 maximum flow rate:22 L/min at 4 Bar

PESO-WEIGHT (Kg)
3,8



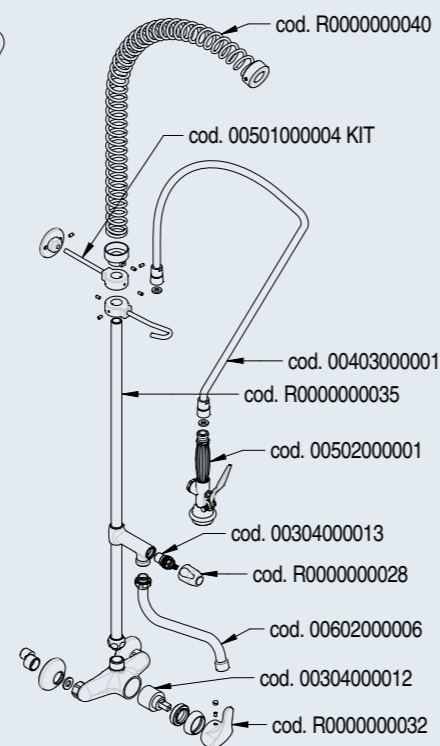
**BIFORO MISCELATORE A MURO LEVA CORTA CANNA META' ASTA CON DOCCIA**  
 TWO HOLES MIXER TAP WALL MOUNTED WITH SHORT LEVER AND PIPE IN THE MIDDLE OF THE METAL TUBE  
 ROBINET 2 TROUS MITIGEUR MURAL, LEVIER COURTE, BEC AU MILIEU DE LA BARRE ET DOUCHE

Codice R0102010302



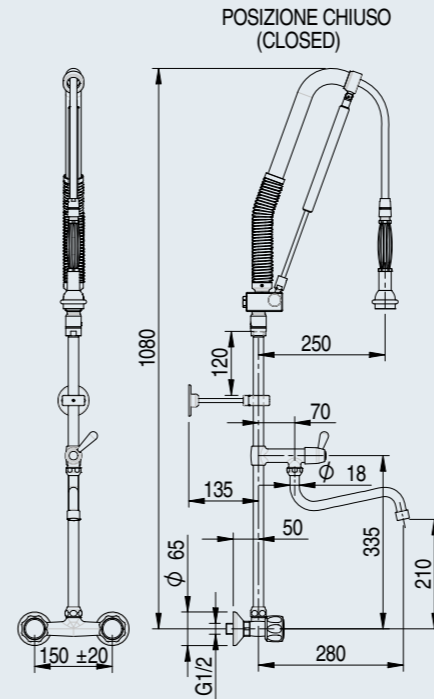
portata max:22 L/min a 4 Bar  
 maximum flow rate:22 L/min at 4 Bar

PESO-WEIGHT (Kg)
4,4



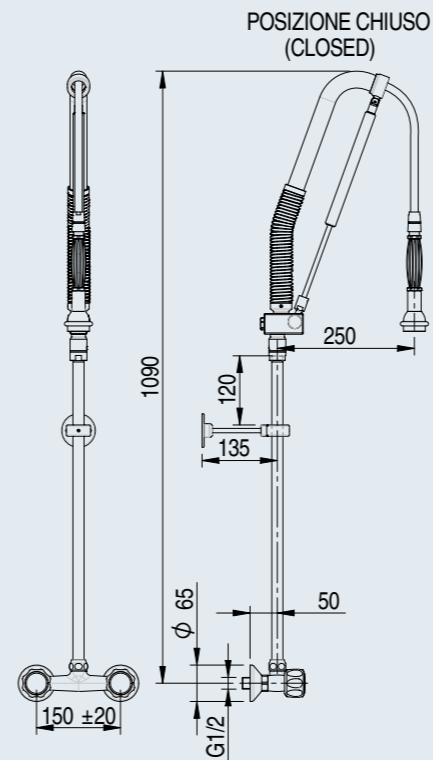
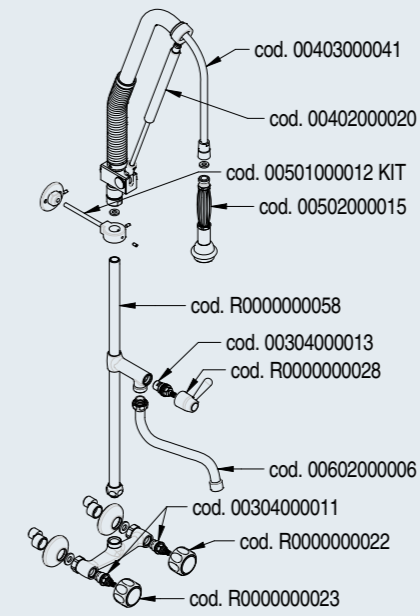
**BIFORO A MURO CON DOCCIA CANNA A META' ASTA ACQUA STOP**  
 TWO HOLES TAP WALL MOUNTED WITH SHOWER AND PIPE IN THE MIDDLE OF METAL TUBE WATER STOP SYSTEM  
 ROBINET 2 TROUS MURAL BEC AU MILIEU DE LA BARRE ET DOUCHE, SYSTEME EAU-STOP

Codice R0102010233



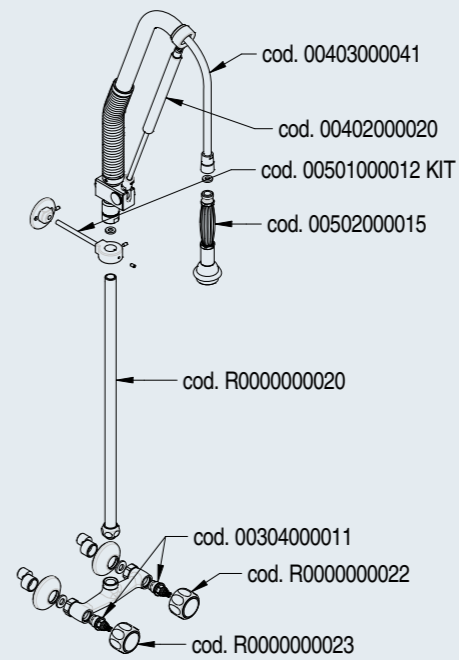
portata max:22 L/min a 4 Bar  
 maximum flow rate:22 L/min at 4 Bar

PESO-WEIGHT (Kg)
5,4



portata max:22 L/min a 4 Bar  
 maximum flow rate:22 L/min at 4 Bar

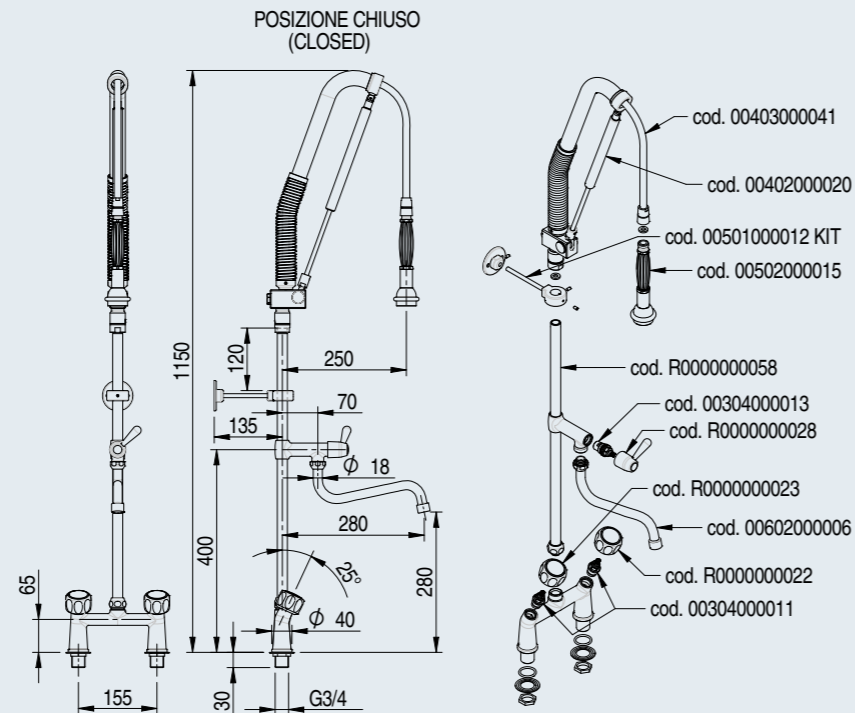
PESO-WEIGHT (Kg)
4,8





**BIFORO A LIVELLO CANNA META` ASTA ACQUA STOP, INTERASSE 155 mm**  
 TWO HOLES TAP DECK MOUNTED WITH SHOWER AND PIPE IN THE MIDDLE OF METAL TUBE, WATER STOP SYSTEM, WHEELBASE 155 mm  
 KIT DOUCHE 2 TROUS POUR EVIER AVEC BEC AU MILIEU DE LA BARRE, SYSTEME EAU-STOP, EMPATTEMENT 155 mm

Codice R0102020137

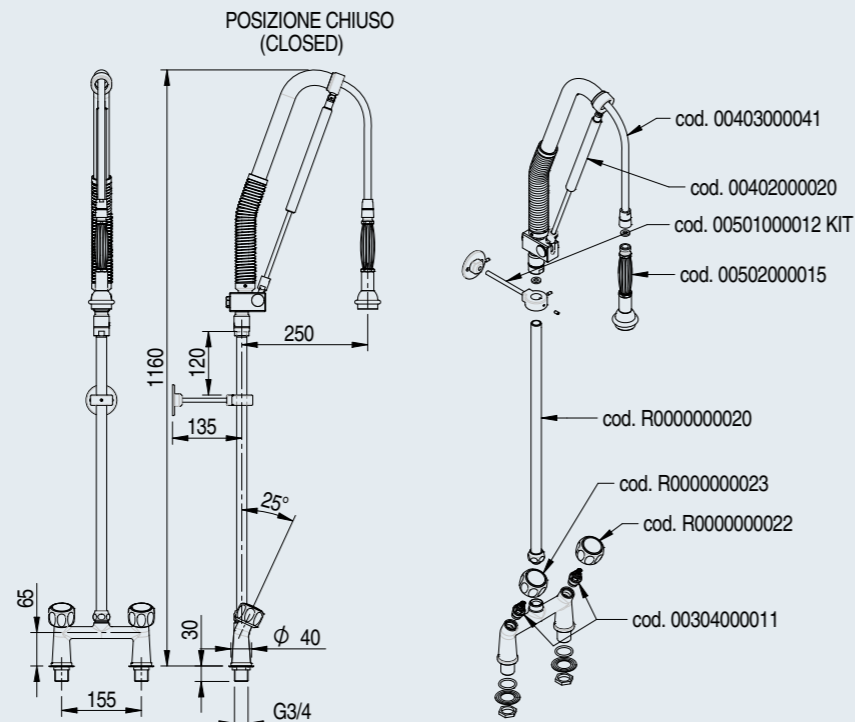


portata max:22 L/min a 4 Bar  
 maximum flow rate:22 L/min at 4 Bar

FORO FISSAGGIO FIXING HOLE (mm)	PESO WEIGHT (Kg)
ø 27	5,7

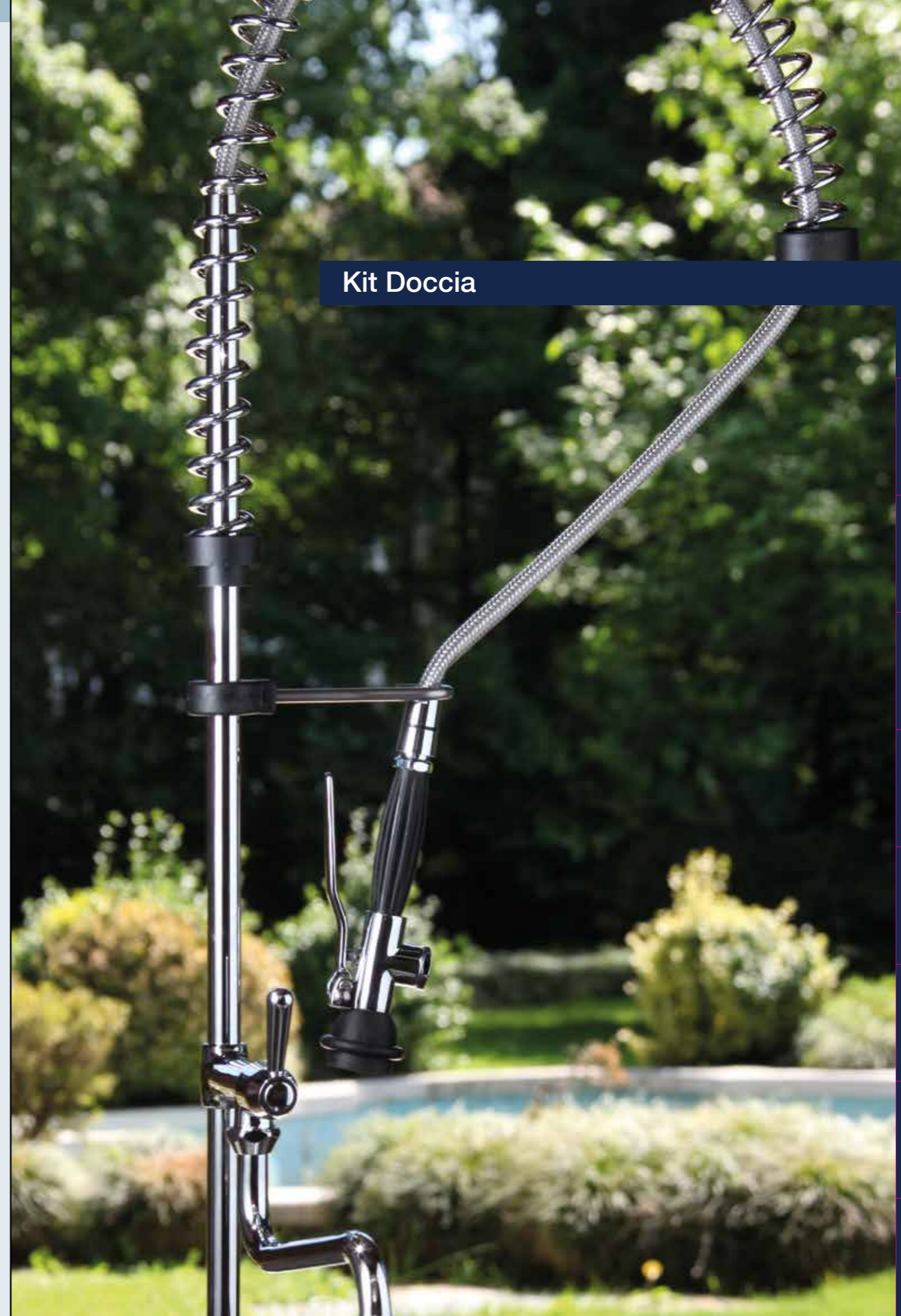
**BIFORO A LIVELLO CON DOCCIA ACQUA STOP, INTERASSE 155 mm**  
 TWO HOLES TAP DECK MOUNTED WITH SHOWER, WATER STOP SYSTEM, WHEELBASE 155 mm  
 ROBINET 2 TROUS POUR EVIER AVEC DOUCHE, SYSTEME EAU-STOP, EMPATTEMENT 155 mm

Codice R0102020138



portata max:22 L/min a 4 Bar  
 maximum flow rate:22 L/min at 4 Bar

FORO FISSAGGIO FIXING HOLE (mm)	PESO WEIGHT (Kg)
ø 27	5



Kit Doccia

Kit Doccia

Pedali

Electronici

Gruppi di lavaggio

Docce Lavaforno

Cottura

Erogatori

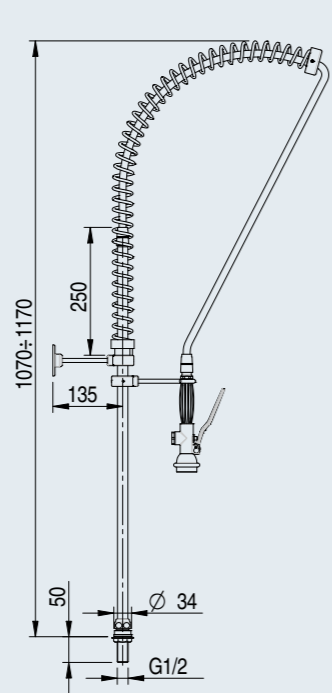
Rubinetto di arresto

Accessori e ricambi



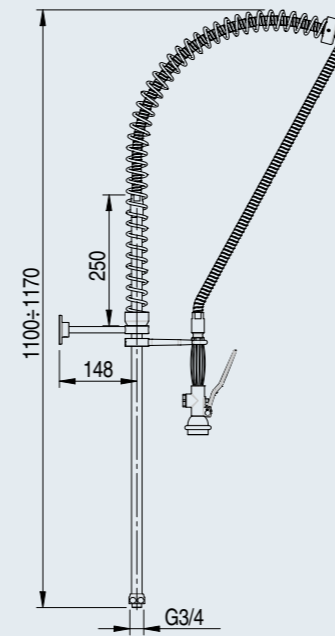
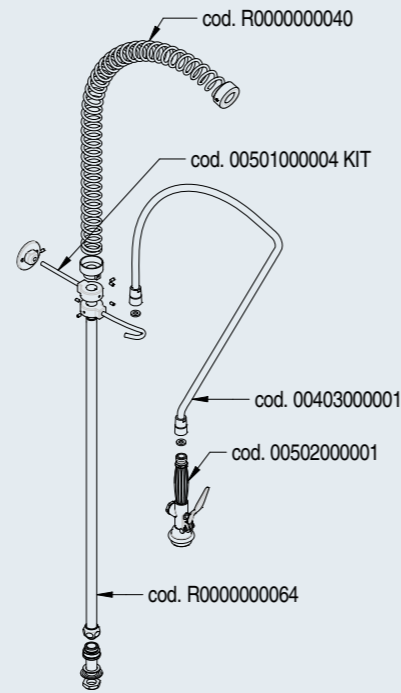
**KIT DOCCIA COMPLETO DI BASETTA**  
 KIT SHOWER WITH SPRING, FLEXIBLE HOSE, AND BRASS JUNCTION  
 KIT DOUCHE AVEC RESSORT, TUYAU FLEXIBLE ET EMBOUT FILETÉ

Codice R000000010



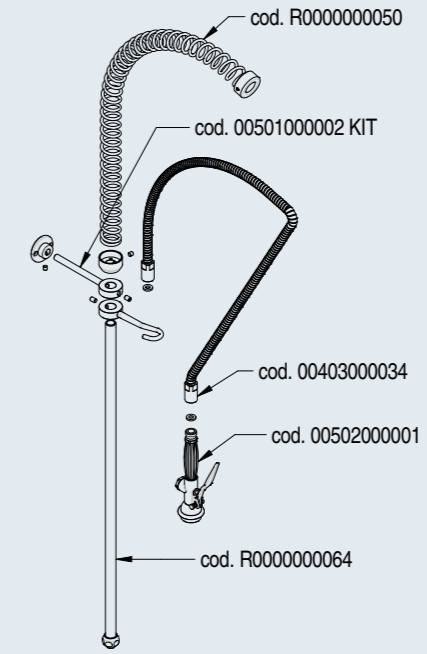
portata max: 17 L/min a 4 Bar  
 maximum flow rate: 17 L/min at 4 Bar

FORO FISSAGGIO FIXING HOLE (mm)	PESO WEIGHT (Kg)
ø 21,5	2,9



portata max: 17 L/min a 4 Bar  
 maximum flow rate: 17 L/min at 4 Bar

PESO WEIGHT (Kg)
3,4



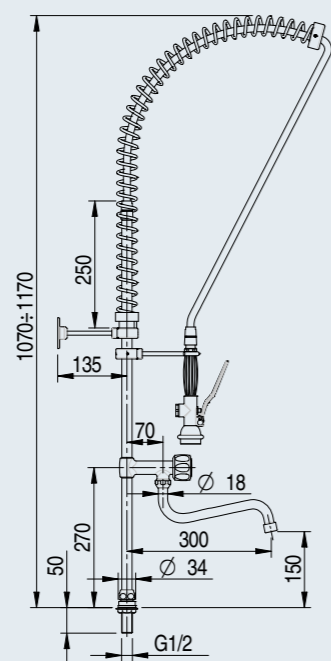
**KIT DOCCIA CON MOLLA, FLESSIBILE, SERIE PESANTE**  
 KIT SHOWER WITH SPRING AND FLEXIBLE HOSE, PLUS LINE  
 KIT DOUCHE AVEC GROS RESSORT, TUYAU FLEXIBLE, MODÈLE LOURD

Codice R000000048



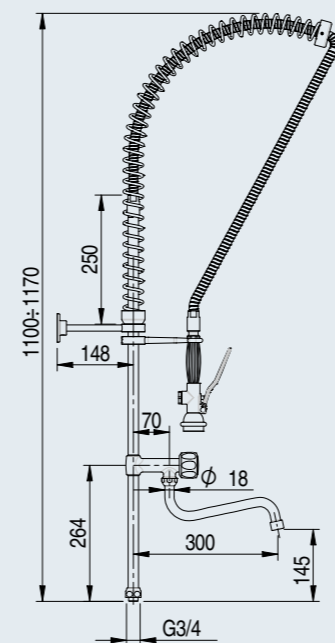
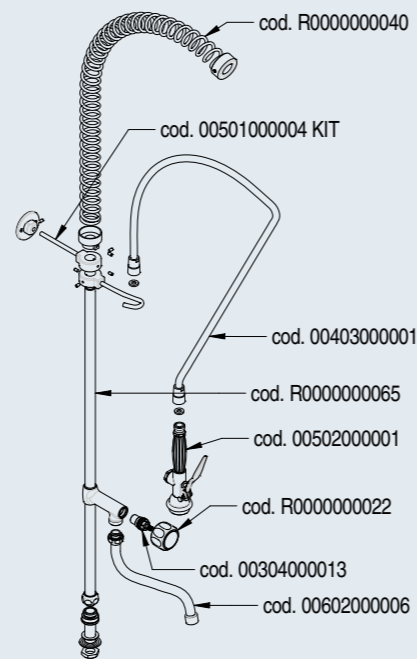
**KIT DOCCIA CANNA A META' ASTA CON BASETTA**  
 KIT SHOWER WITH PIPE IN THE MIDDLE OF METAL TUBE AND BRASS JUCTION  
 KIT DOUCHE AVEC ROBINET A LA MOITIÉ DU TUBE METAL ET EMBOUT FILETÉ

Codice R000000011



portata max: 17 L/min a 4 Bar  
 maximum flow rate: 17 L/min at 4 Bar

FORO FISSAGGIO FIXING HOLE (mm)	PESO WEIGHT (Kg)
ø 21,5	3,6

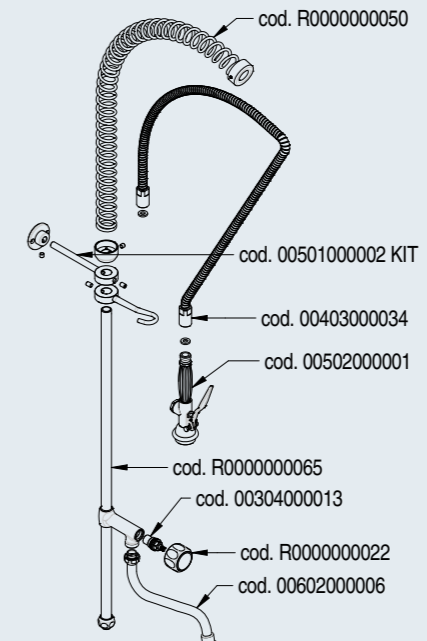


portata max: 17 L/min a 4 Bar  
 maximum flow rate: 17 L/min at 4 Bar

PESO WEIGHT (Kg)
4,1

**KIT DOCCIA CANNA A META' ASTA MANIGLIA ELENA, MOLLA, FLEX, SERIE PESANTE**  
 KIT SHOWER WITH PIPE IN THE MIDDLE OF METAL TUBE, SPRING, FLEXIBLE, ELENA HANDLE, PLUS LINE  
 KIT DOUCHE AVEC BEC AU MILIEU DE LA BARRE, POIGNEE ELENA, GROS RESSORT, TUYAU FLEXIBLE, MODÈLE LOURD

Codice R000000049





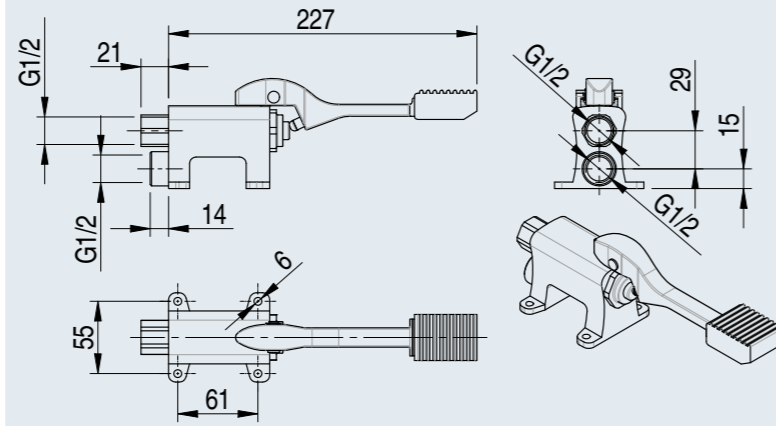


Pedali



**RUBINETTO A PEDALE PER MONTAGGIO A PAVIMENTO, SOLO ACQUA FREDDA**  
 FOOT OPERATED TAP FOR FLOOR MOUNTED TYPE, ONLY COLD WATER  
 ROBINET A PEDALE POUR MONTAGE À SOL, SEULEMENT EAU FROID

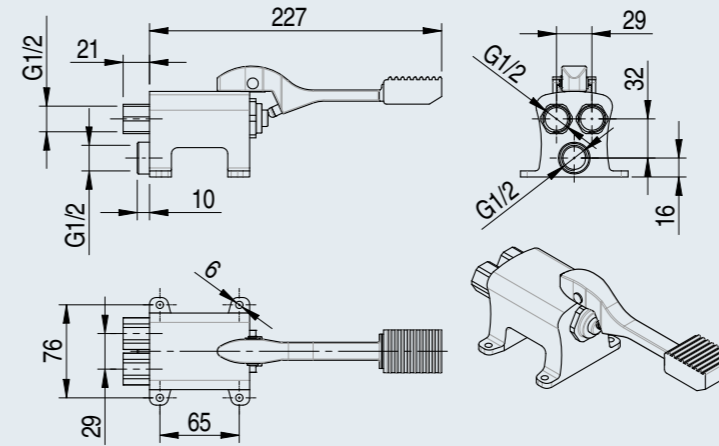
Codice R0902010101



PESO-WEIGHT (Kg)  
1

**MISCELATORE PROGRESSIVO A MONOPEDALE A PAVIMENTO**  
 FOOT OPERATED PROGRESSIVE MIXER TAP FLOOR MOUNTED TYPE  
 ROBINET MÉLANGEUR PROGRESSIF A MONO-PÉDALE POUR MONTAGE À SOL

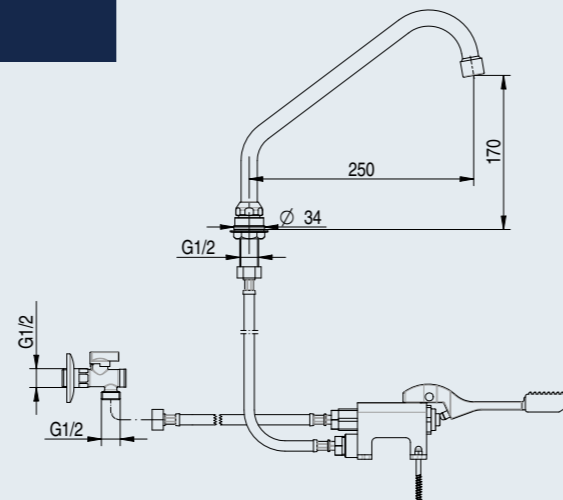
Codice R0902010102



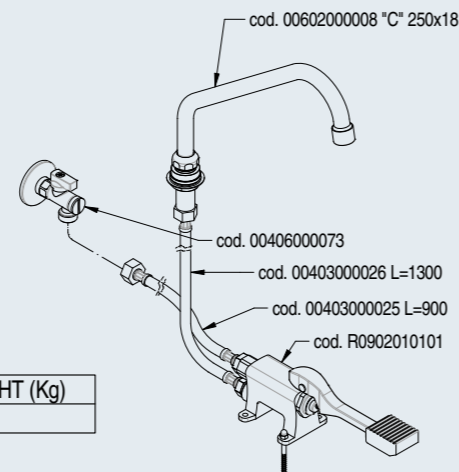
PESO-WEIGHT (Kg)  
1,5

**RUBINETTO MONOACQUA A PEDALE COMPLETO DI CANNA DI EROGAZIONE**  
 FOOT OPERATED TAP FLOOR MOUNTED TYPE WITH EROGATION PIPE  
 ROBINET MONO-ARRIVÉE À PEDALE AU SOL COMPLÈTE D'UN BEC DE DISTRIBUTION

Codice R0902020201

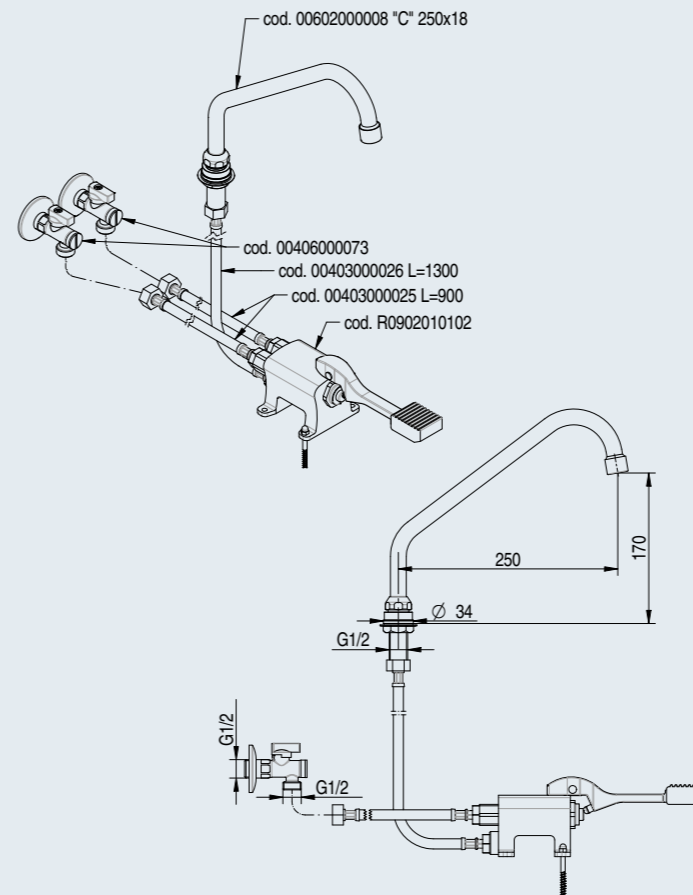


PESO-WEIGHT (Kg)  
1,9



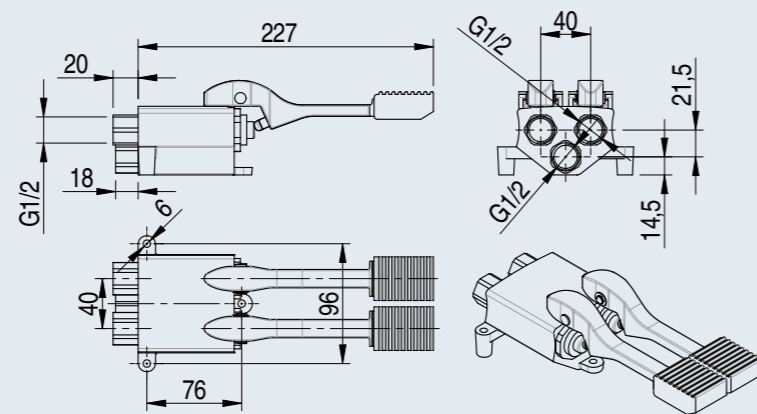
**MISCELATORE PROGRESSIVO MONOPEDALE A PAVIMENTO COMPLETO DI CANNA DI EROGAZIONE**  
 FOOT OPERATED PROGRESSIVE MIXER TAP FLOOR MOUNTED TYPE WITH EROGATION PIPE  
 ROBINET MÉLANGEUR PROGRESSIF A UNE PÉDALE À SOL COMPLÈTE D'UN BEC DE DISTRIBUTION

Codice R0902020202

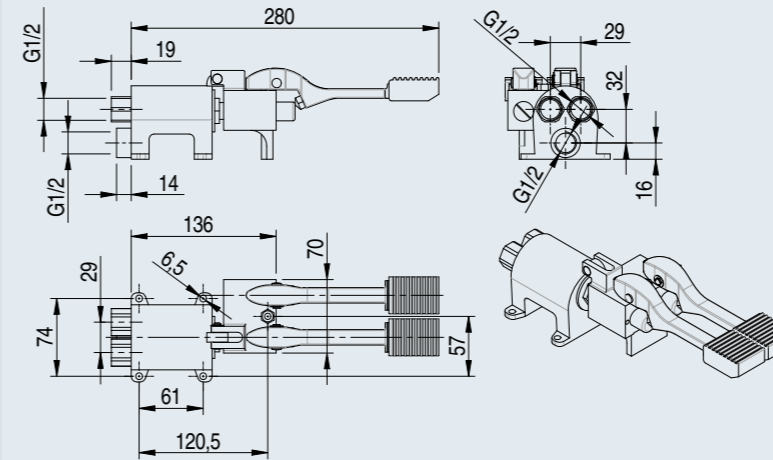


PESO-WEIGHT (Kg)  
2,8

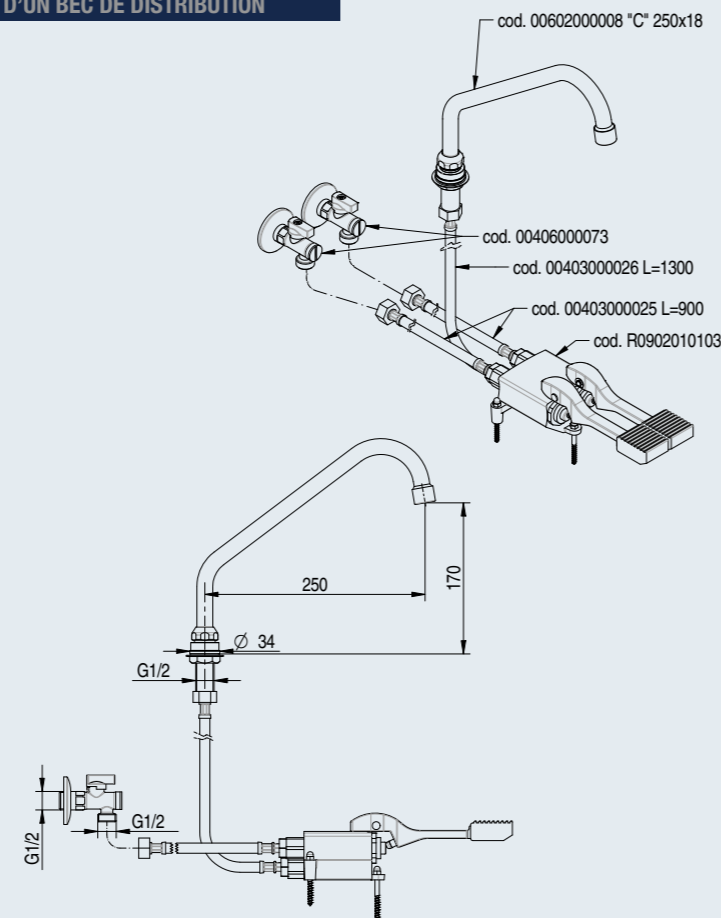
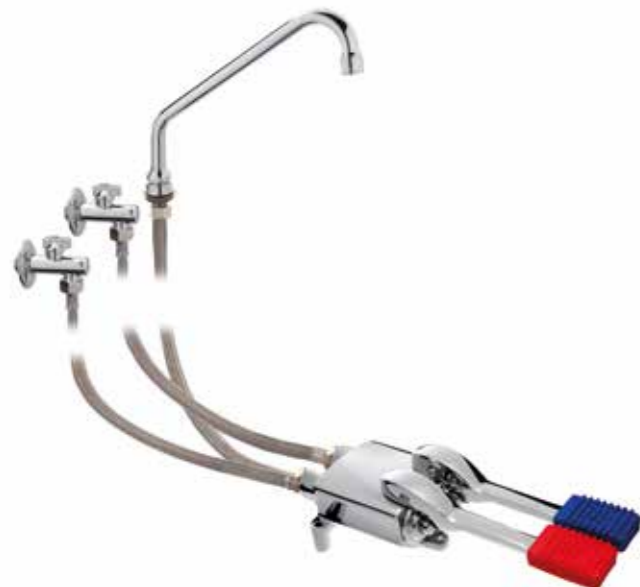




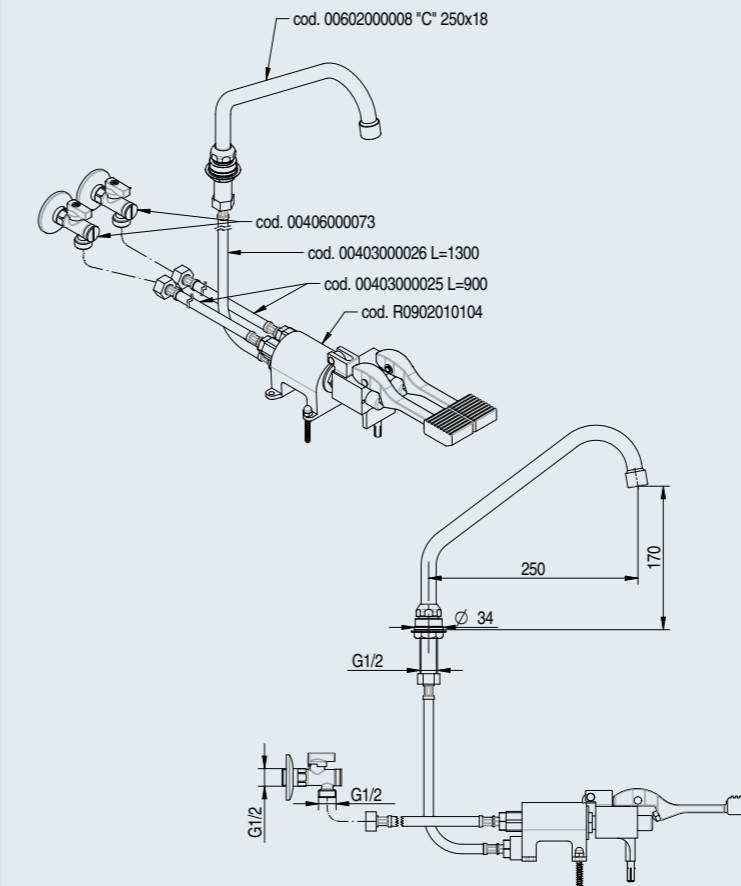
PESO-WEIGHT (Kg)  
1,8



PESO-WEIGHT (Kg)  
2,9



PESO-WEIGHT (Kg)  
3

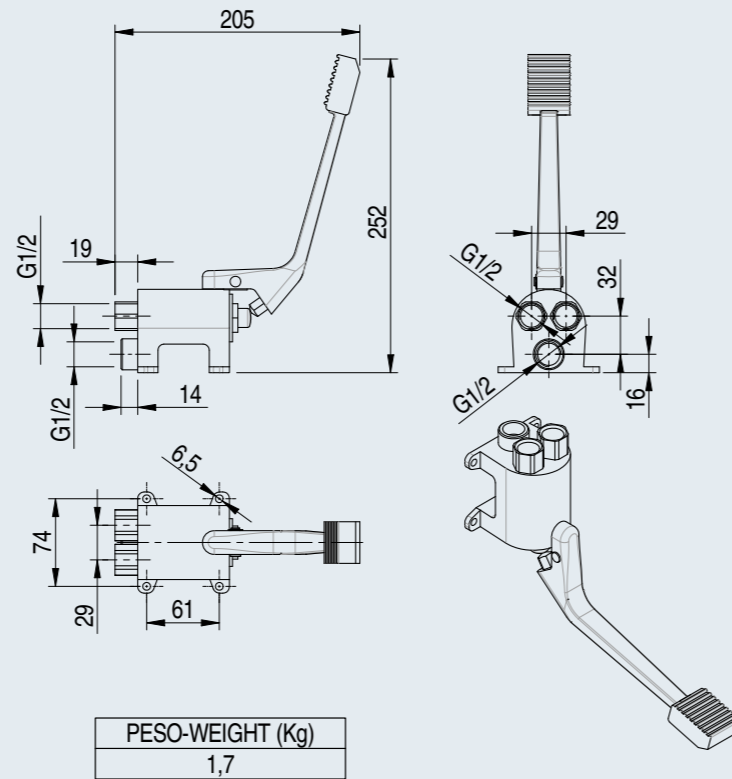


PESO-WEIGHT (Kg)  
4,2



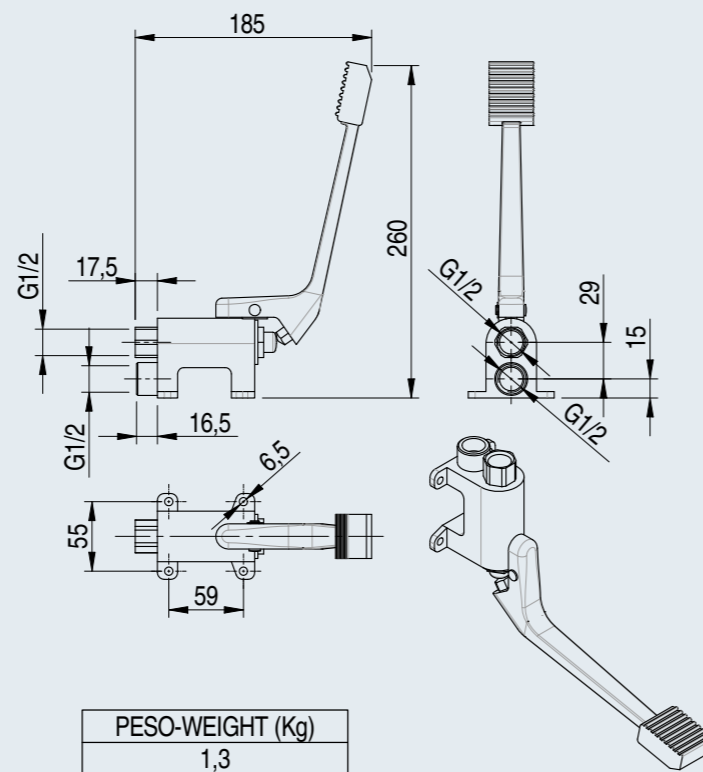
MISCELATORE PROGRESSIVO A PEDALE PER MONTAGGIO A PARETE  
 FOOT OPERATED PROGRESSIVE MIXER TAP WALL MOUNTED TYPE  
 ROBINET MÉLANGEUR PROGRESSIF A PÉDALE POUR MONTAGE MURAL

Codice R0902010105



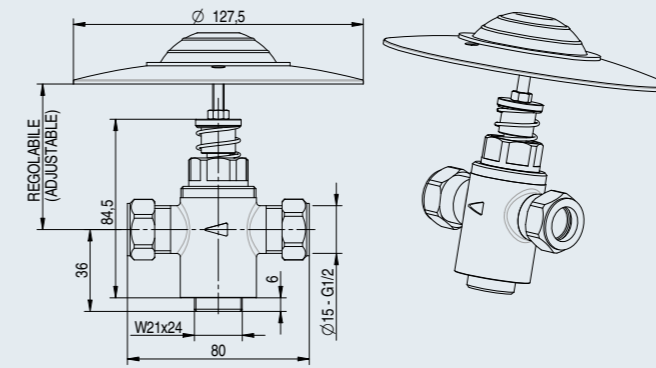
RUBINETTO A PEDALE PER MONTAGGIO A PARETE, SOLO ACQUA FREDDA  
 FOOT OPERATED MIXER TAP WALL MOUNTED TYPE, ONLY COLD WATER  
 ROBINET MÉLANGEUR A PÉDALE POUR MONTAGE MURAL, SEULEMENT EAU FROID

Codice R0902010106



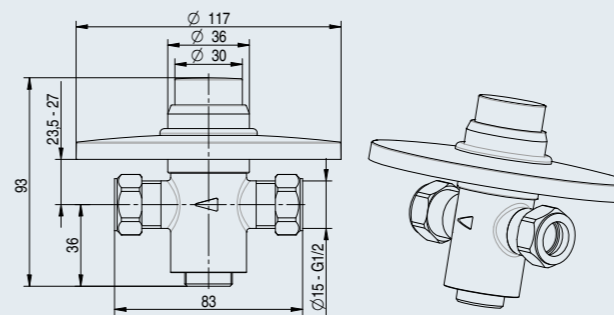
RUBINETTO A PULSANTE DA INCASSO A PAVIMENTO TEMPORIZZATO  
 CONCEALED PUSH SELF-CLOSING TAP FLOOR MOUNTED TYPE - FLOW TIMED  
 ROBINET À BOUTON ENCASTRÉ À SOL - TEMPORISÉ

Codice R0902010107



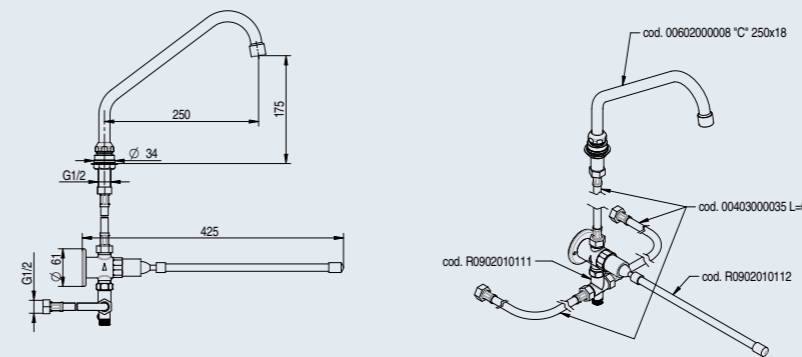
RUBINETTO A PULSANTE DA INCASSO A MURO TEMPORIZZATO  
 TAP WITH PUSH-BUTTON CONTROL  
 ROBINET TEMPORISÉ AVEC BOUTON ENCASTRÉ AU MUR

Codice R0902010110



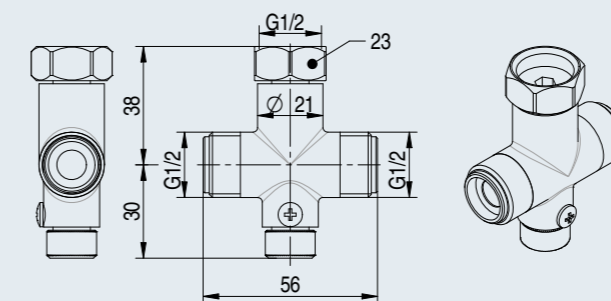
KIT INSTALLAZIONE PER RUBINETTO COMANDO A GINOCCHIO  
 INSTALLATION KIT FOR KNEE OPERATED TAP  
 KIT INSTALLATION POUR ROBINET ACTIONNÉ PAR PRESSION AU GENOU - TEMPORISÉ

Codice R0902010114



PRE MISCELATORE PER RUBINETTI TEMPORIZZATI E ELETTRONICI DA 1/2"  
 1/2" PRE-MIXER TAP  
 PRÉ-MITIGEUR POUR ROBINETS TEMPORISÉS ET ÉLECTRONIQUES DE 1/2"

Codice R0902010111



Elettronici

Elettronici

Gruppi  
di lavaggio

Dozze  
Lavaforno

Cottura

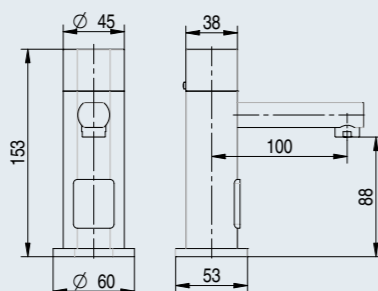
Erogatori

Rubineti  
di arresto

Accessori  
e ricambi

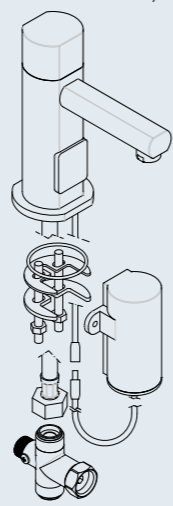


Codice R0901010109 Funz. Batteria (Battery powered/Alimentation Batterie)  
R0901010110 Funz. Corrente (Electricity powered/Alimentation Electrique)

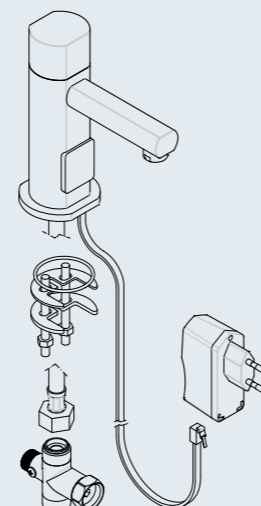


FORO FISSAGGIO FIXING HOLE (mm)	PESO WEIGHT (Kg)
ø 35	1,8

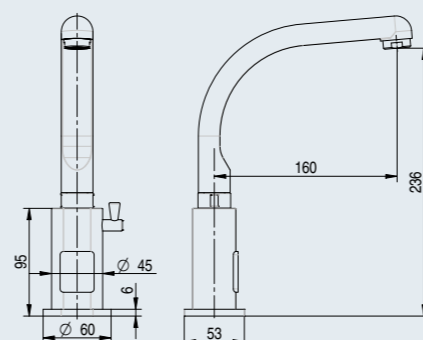
FUNZIONAMENTO BATTERIA  
(BATTERY POWERED)  
(ALIMENTATION BATTERIE)



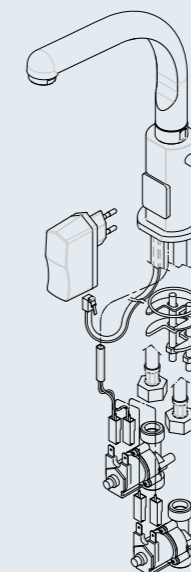
FUNZIONAMENTO CORRENTE  
(ELECTRICITY POWERED)  
(ALIMENTATION ÉLECTRIQUE)



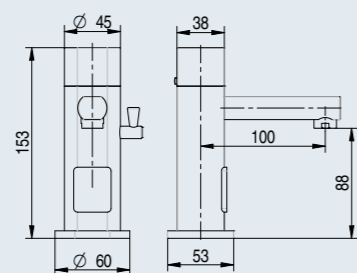
Codice R0901010113 Funz. Corrente (Electricity powered/Alimentation Electrique)  
R0901010119 Funz. Batteria (Battery powered/Alimentation Batterie)



FORO FISSAGGIO FIXING HOLE (mm)	PESO WEIGHT (Kg)
ø 35	1,5

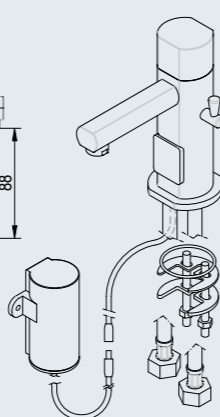


Codice R0901010111 Funz. Batteria (Battery powered/Alimentation Batterie)  
R0901010112 Funz. Corrente (Electricity powered/Alimentation Electrique)

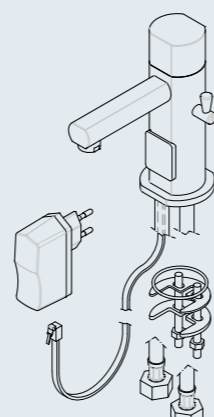


FORO FISSAGGIO FIXING HOLE (mm)	PESO WEIGHT (Kg)
ø 35	1,8

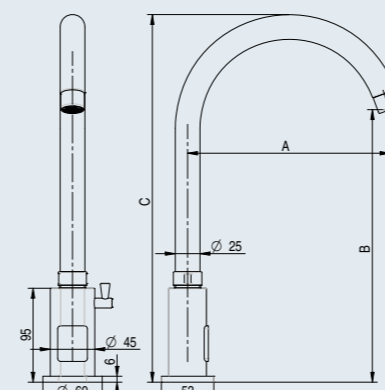
FUNZIONAMENTO BATTERIA  
(BATTERY POWERED)  
(ALIMENTATION BATTERIE)



FUNZIONAMENTO CORRENTE  
(ELECTRICITY POWERED)  
(ALIMENTATION ÉLECTRIQUE)

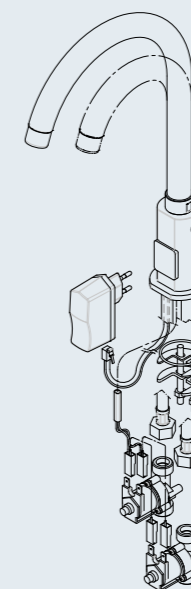


Codice R0901010114 Funz. Corrente (Electricity powered/Alimentation Electrique)  
R0901010115 Funz. Corrente (Electricity powered/Alimentation Electrique)  
R0901010116 Funz. Batteria (Battery powered/Alimentation Batterie)  
R0901010117 Funz. Batteria (Battery powered/Alimentation Batterie)



A (mm)	B (mm)	C (mm)	COD.	PESO (WEIGHT) (Kg)
200	275	370	R0901010114/16	1,75
130	235	305	R0901010115/17	1,65

FORO FISSAGGIO FIXING HOLE (mm)
ø 35



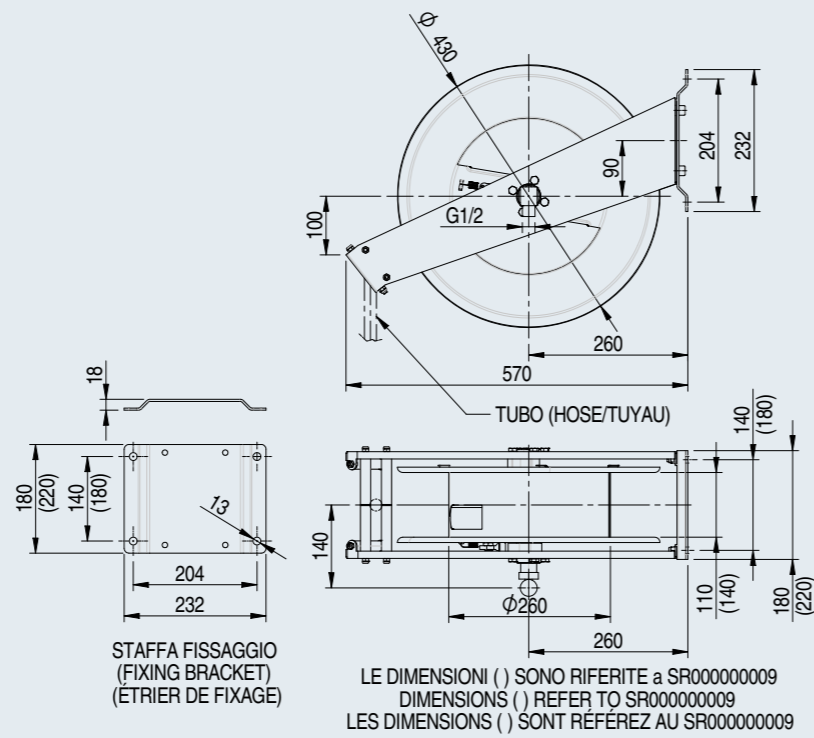


## Gruppi di Lavaggio



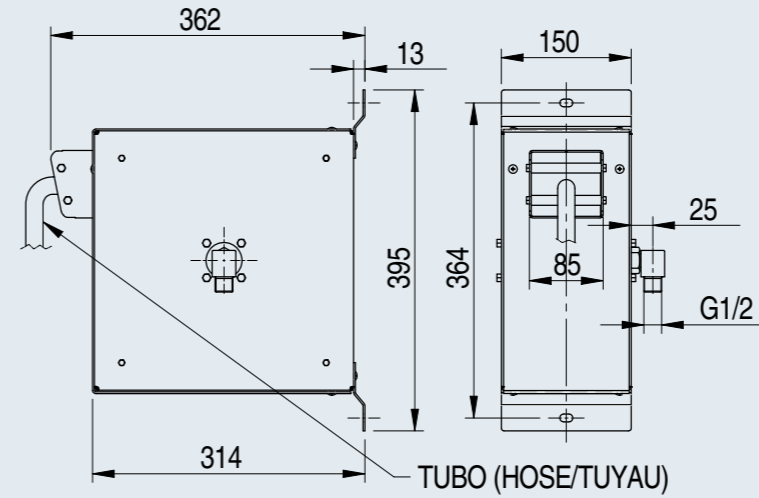
**GRUPPO LAVAGGIO CON AVVOLGITUBO + PISTOLA NITO**  
WALL MOUNTED HOSE REEL  
ENROULEUR MURAL

Codice SR00000001A (8 m)  
SR00000002A (10 m)  
SR00000008A (15 m)  
SR00000009A (20 m)



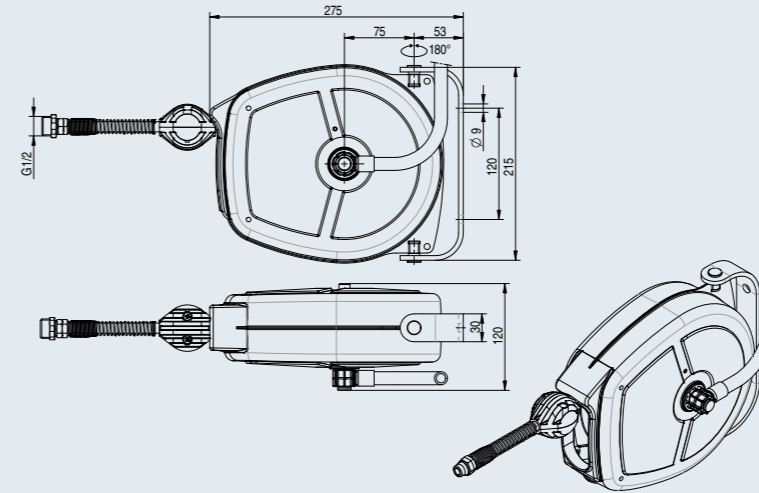
**GRUPPO LAVAGGIO CON AVVOLGITUBO CARENATO INOX + PISTOLA NITO**  
WALL MOUNTED HOSE REEL  
ENROULEUR MURAL

Codice SR00000003A (5 m)



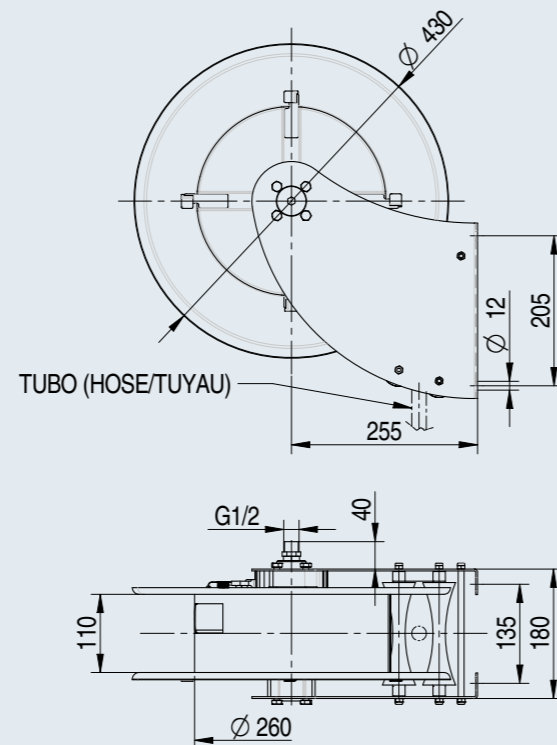
**GRUPPO LAVAGGIO CARENATO CON AVVOLGITUBO DOCCIA RAPID**  
WALL MOUNTED HOSE REEL  
ENROULEUR MURAL

Codice SR000000017A (5 m)



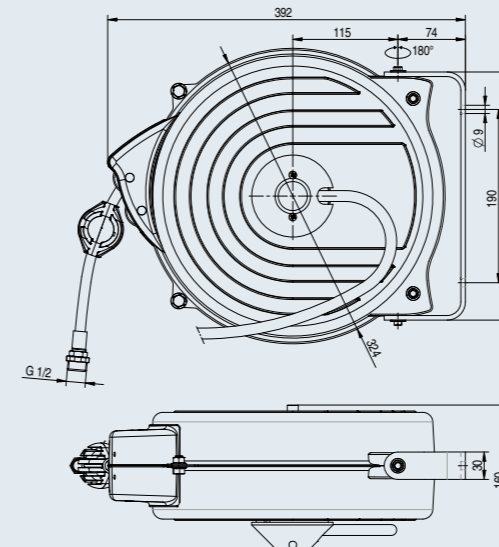
**GRUPPO LAVAGGIO FE VERNICIATO GRIGIO, APERTO, DOCCIA**  
OPEN HOSE REEL VARNISHED  
ENROULEUR MURAL OUVERT VERNI GRIS

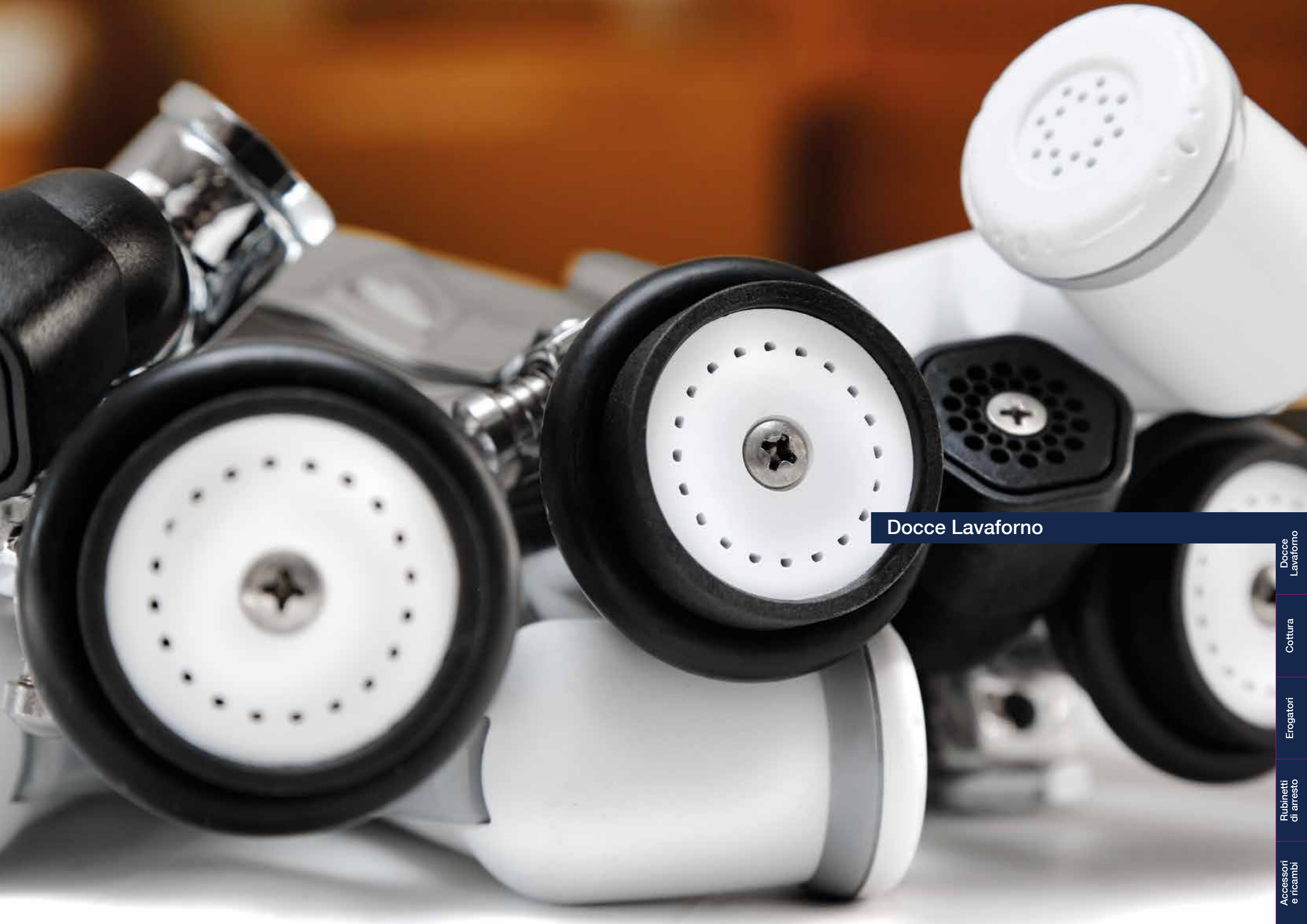
Codice SR000000006A (10 m)  
SR000000011A (5 m)  
SR000000012A (8 m)  
SR000000013A (15 m)  
SR000000015A (20 m)



**GRUPPO DI LAVAGGIO CARENATO CON AVVOLGITUBO DOCCIA RAPID**  
WALL MOUNTED HOSE REEL  
ENROULEUR MURAL

Codice SR000000018A (15 m)





Docce Lavaforno

Docce  
Lavaforno

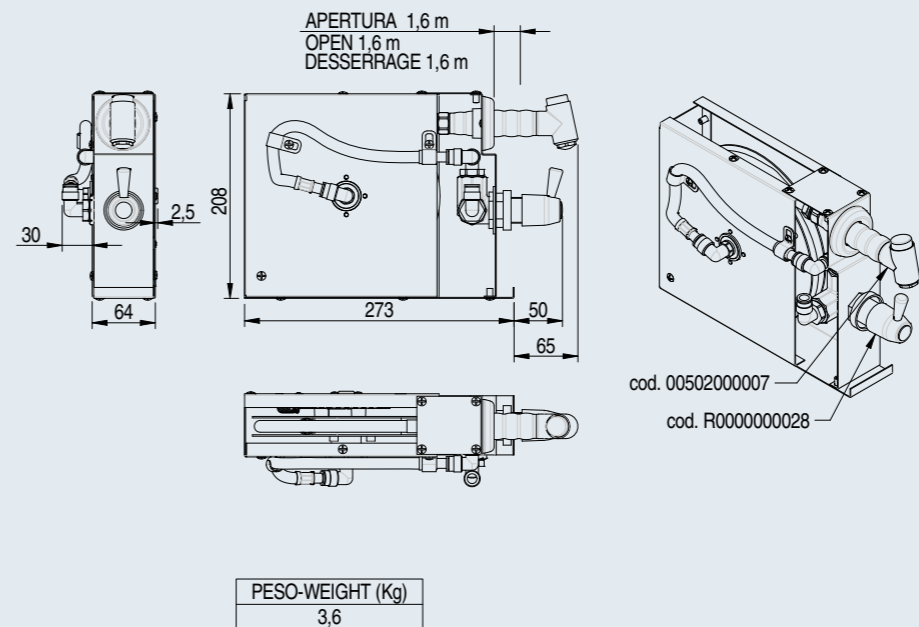
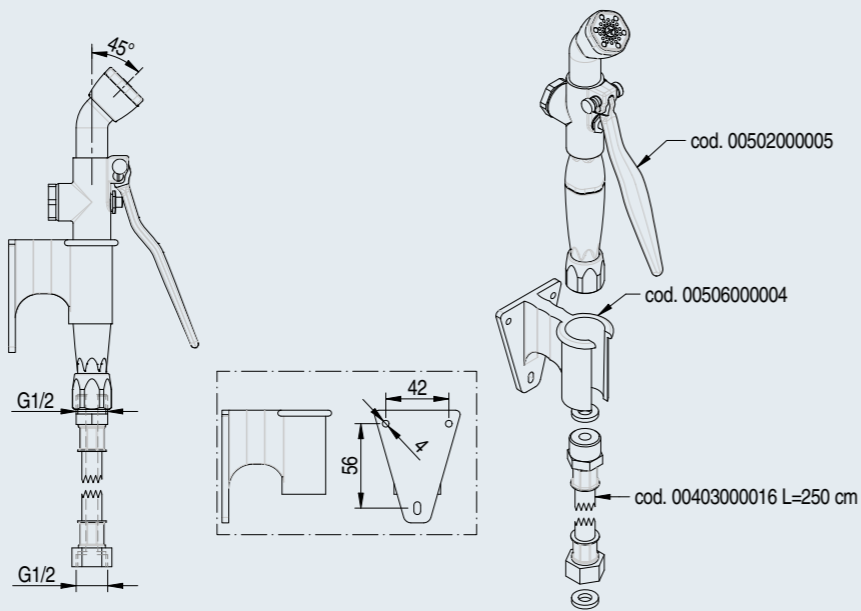
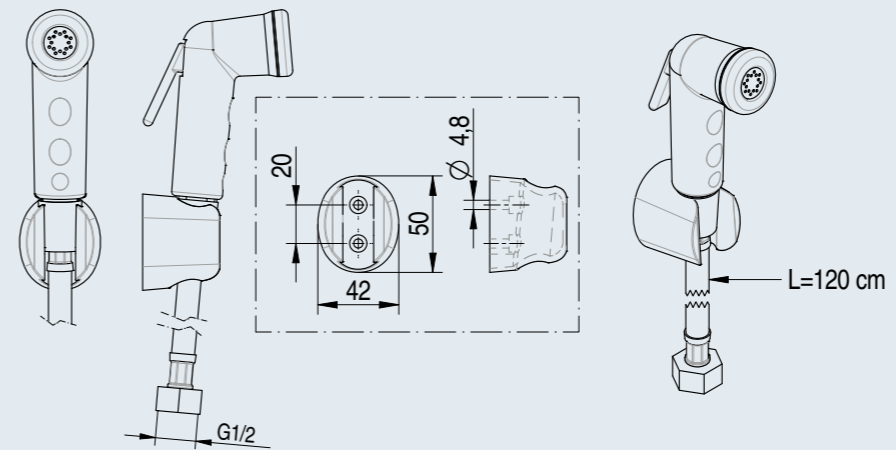
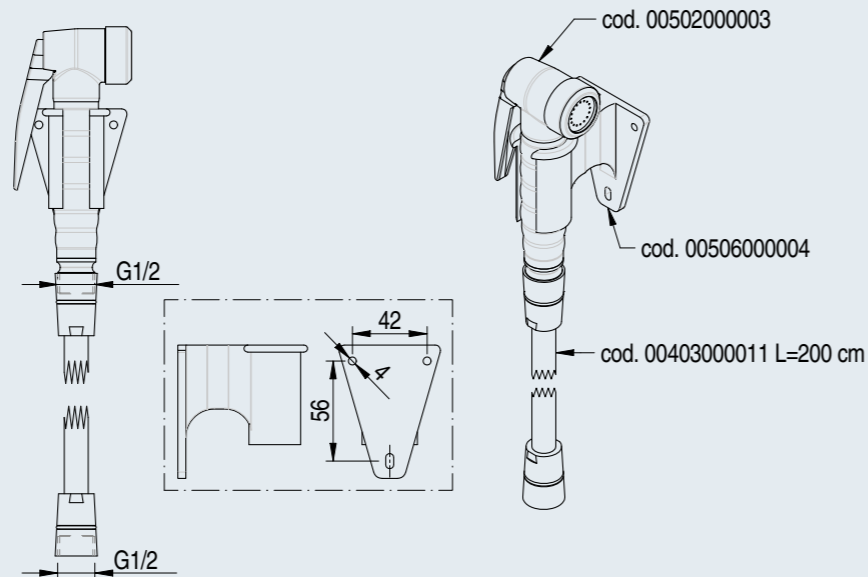
Cottura

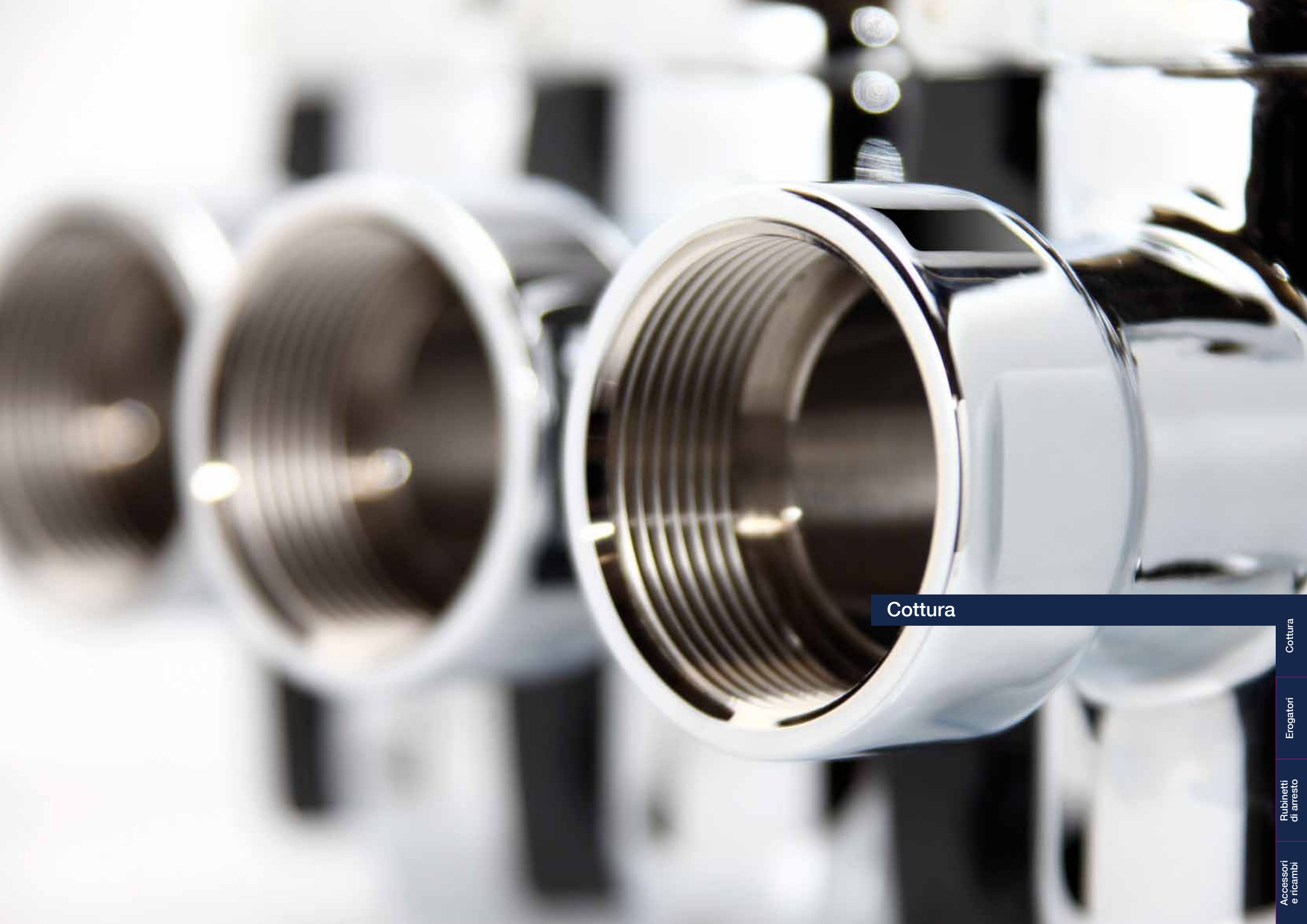
Erogatori

Rubinetti  
di arresto

Accessori  
e ricambi





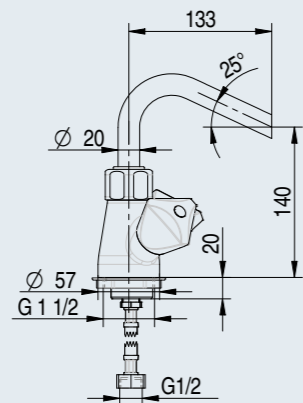


Cottura



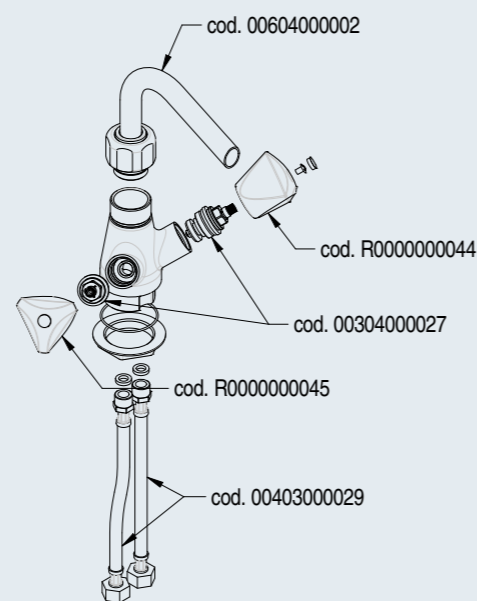
**MONOFORO VIE INCLINATE A LAVELLO MANIGLIA 3 PUNTE CANNA CARICO PENTOLA**  
 ONE HOLE TAP WITH PIPE FOR FILLING POT  
 MONOTROU AVEC EXTRÉMITÉS INCLINÉES POUR ÉVIER, POIGNÉE 3 POINTES, BEC POUR REMPLISSAGE MARMITE

Codice R0101020166



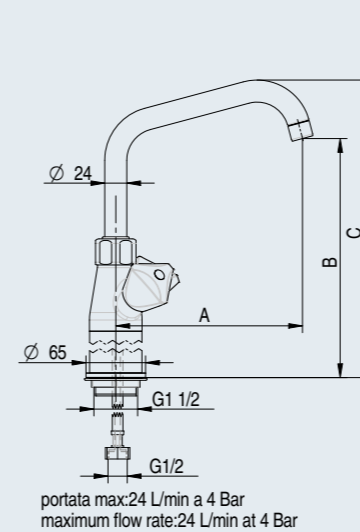
portata max:24 L/min a 4 Bar  
 maximum flow rate:24 L/min at 4 Bar

FORO FISSAGGIO FIXING HOLE (mm)	PESO WEIGHT (Kg)
ø 46	2,7



**MONOFORO VIE INCLINATE CON PROLUNGA MANIGLIA 3 PUNTE CANNA "C"**  
 ONE HOLE TAP WITH EXTENSION AND "C" PIPE  
 MONOTROU AVEC EXTRÉMITÉS INCLINÉES ET RALLONGE, POIGNÉE 3 POINTES, BEC COL DE CYGNE

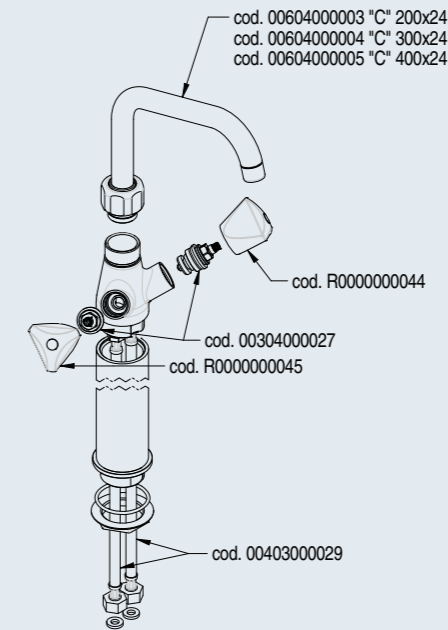
Codice R0101020170 C 200x24  
 R0101020171 C 300x24  
 R0101020172 C 400x24



portata max:24 L/min a 4 Bar  
 maximum flow rate:24 L/min at 4 Bar

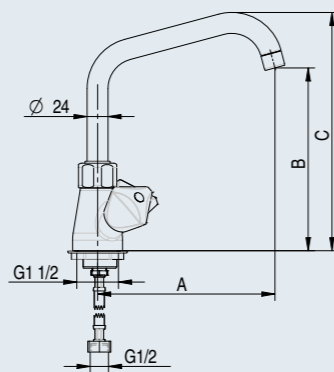
A (mm)	B (mm)	C (mm)	PESO - WEIGHT (Kg)
200	550	615	5,6
300	610	675	5,7
400	660	725	5,9

FORO FISSAGGIO - FIXING HOLE (mm)  
 ø 48



**MONOFORO VIE INCLINATE A LAVELLO MANIGLIA 3 PUNTE CANNA "C"**  
 ONE HOLE TAP WITH 3 POINTS HANDLES, "C" PIPE  
 MONOTROU AVEC EXTRÉMITÉS INCLINÉES POUR ÉVIER, POIGNÉE 3 POINTES, BEC COL DE CYGNE

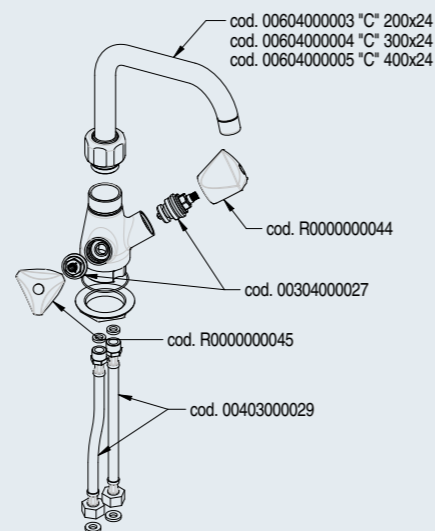
Codice R0101020167 C 200x24  
 R0101020168 C 300x24  
 R0101020169 C 400x24



portata max:24 L/min a 4 Bar  
 maximum flow rate:24 L/min at 4 Bar

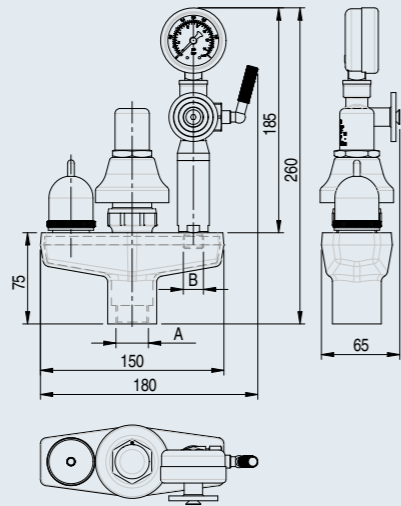
A (mm)	B (mm)	C (mm)	PESO - WEIGHT (Kg)
200	210	275	2,7
300	270	335	2,8
400	320	385	3

FORO FISSAGGIO - FIXING HOLE (mm)  
 ø 48

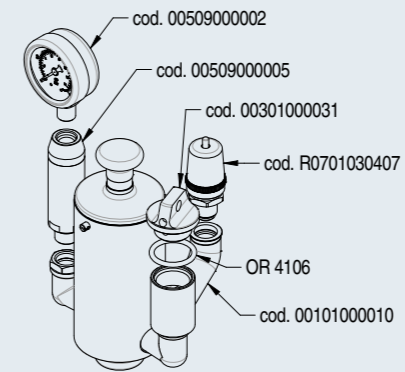
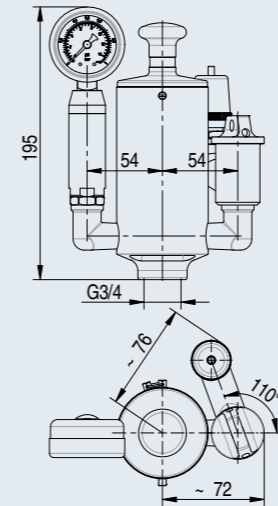
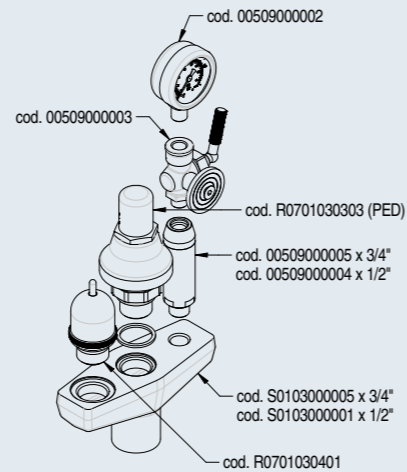


**GRUPPO DI SICUREZZA COMPLETO DI ACCESSORI**  
 COMPLETE STEAM SAFETY VALVE  
 GROUPE DE SÛRETÉ POUR VAPEUR

Codice R010400001 3/4"  
 R010400002 1/2"



A (in)	B (in)	COD.	PESO-WEIGHT (Kg)
G3/4"	G3/8"	R010400001	2,1
G1/2"	G1/2"	R010400002	2,1



PESO-WEIGHT (Kg)
3,6

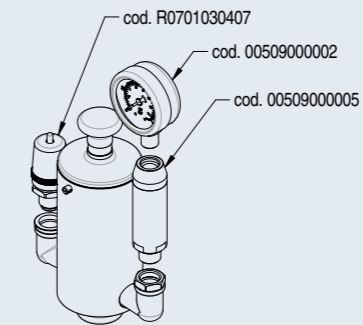
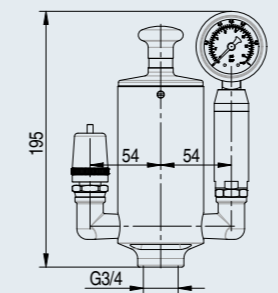


**GRUPPO DI SICUREZZA A PESO DA 3/4" COMPLETO**  
 SECURITY GROUP 3/4" COMPLETE  
 GROUPE DE SÛRETÉ À POIDS DE 3/4" COMPLET AVEC ACCESSOIRES

Codice R010400005

**GRUPPO DI SICUREZZA A PESO DA 3/4" COMPLETO**  
 SECURITY GROUP 3/4" COMPLETE  
 GROUPE DE SÛRETÉ À POIDS DE 3/4" COMPLET AVEC ACCESSOIRES

Codice R010400008

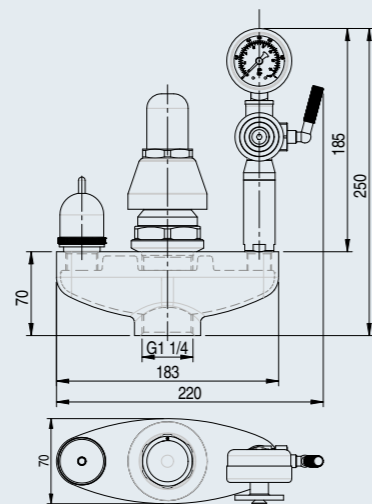


PESO-WEIGHT (Kg)
3,3

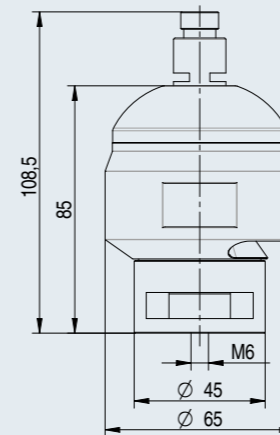
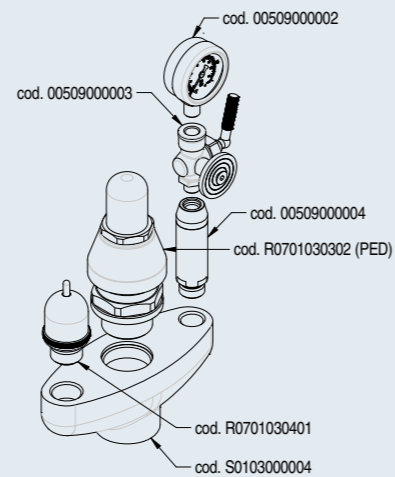


**GRUPPO DI SICUREZZA DA 1" 1/4 COMPLETO DI ACCESSORI**  
 SECURITY GROUP 1" 1/4 WITH ACCESSORIES  
 GROUPE DE SÛRETÉ DE 1" 1/4 COMPLET AVEC ACCESSOIRES

Codice R010400004 1" 1/4



PESO-WEIGHT (Kg)
2,9



PESO-WEIGHT (Kg)
0,93

**VALVOLA DI SICUREZZA PER COPERCHIO AUTOCLAVE**  
 SECURITY VALVE FOR AUTOCLAVE LID  
 SOUPE DE SÛRETÉ POUR COUVERCLE AUTOCLAVE

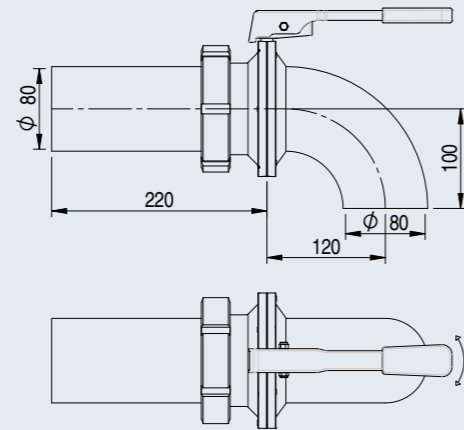
Codice R0701030304





VALVOLA A FARFALLA DN80 (3") - CURVA 90° COMPLETA DI MANIGLIA  
 VALVE DN80 (3") - CURVE 90° 3"  
 SOUPAPE À PAPILLON DN80 (3")

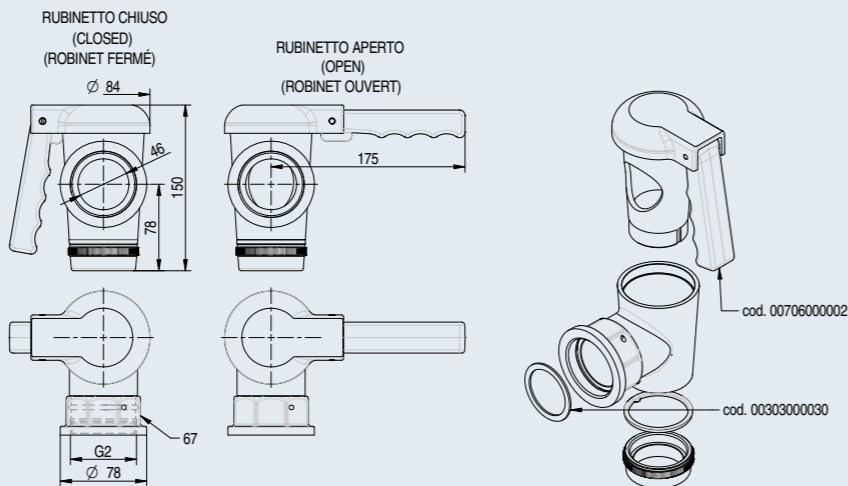
Codice R0701030306



PESO-WEIGHT (Kg)  
5

SCARICO PENTOLA CONICO DA 2" CON GHIERA  
 DRAIN COCK CONIC MODEL 2" WITH NUT  
 ROBINET DE VIDANGE MARMITE CONIQUE DE 2" AVEC BAGUE

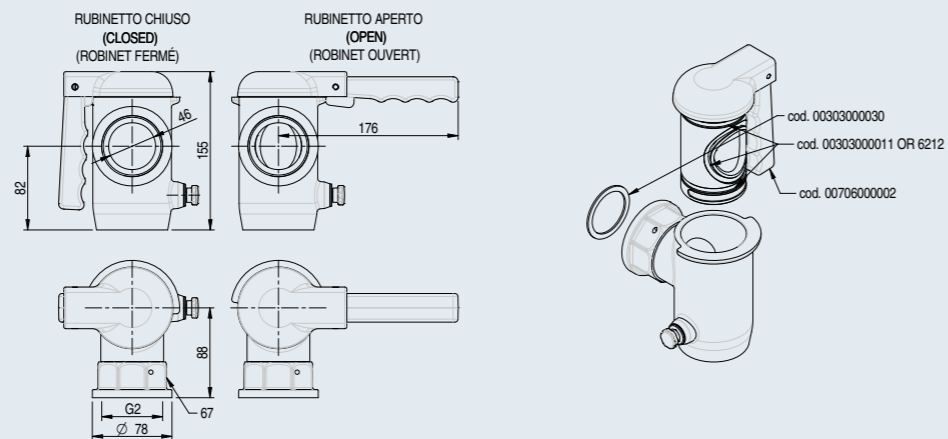
Codice S0101000003



PESO-WEIGHT (Kg)  
2,6

SCARICO PENTOLA DA 2"  
 DRAIN COCK 2"  
 ROBINET DE VIDANGE 2"

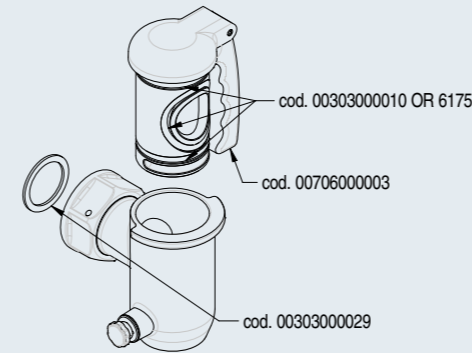
Codice S0101000001



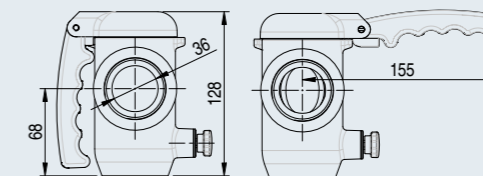
PESO-WEIGHT (Kg)  
3,7

SCARICO PENTOLA 1" 1/2 MODELLO PESANTE  
 DRAIN COCK 1"1/2 HEAVY MODEL  
 ROBINET DE VIDANGE 1"1/2 MODÈLE PESANT

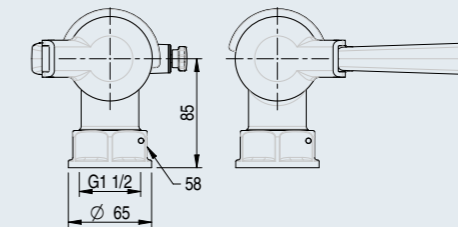
Codice S0102000002



RUBINETTO CHIUSO (CLOSED) (ROBINET FERMÉ)  
 RUBINETTO APERTO (OPEN) (ROBINET OUVERT)

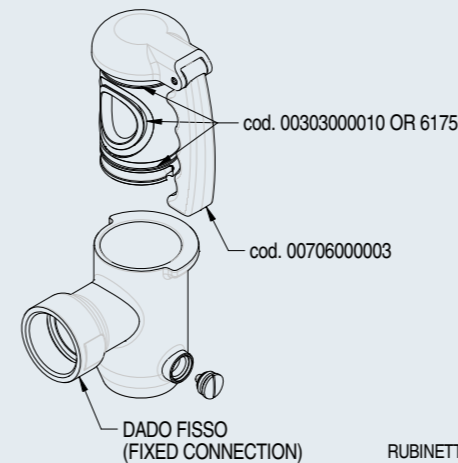


PESO-WEIGHT (Kg)  
2,3

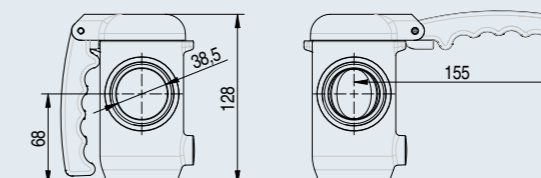


SCARICO PENTOLA 1" 1/2 DADO FISSO  
 DRAIN COCK 1" 1/2 FIXED NUT  
 ROBINET DE VIDANGE MARMITE 1" 1/2 ÉCROU FIXE

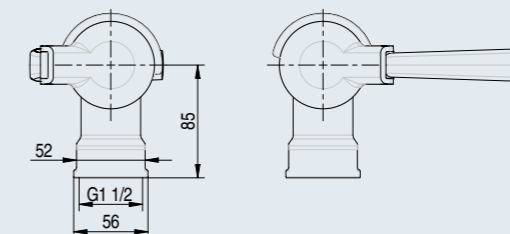
Codice S0102000003



RUBINETTO CHIUSO (CLOSED) (ROBINET FERMÉ)  
 RUBINETTO APERTO (OPEN) (ROBINET OUVERT)

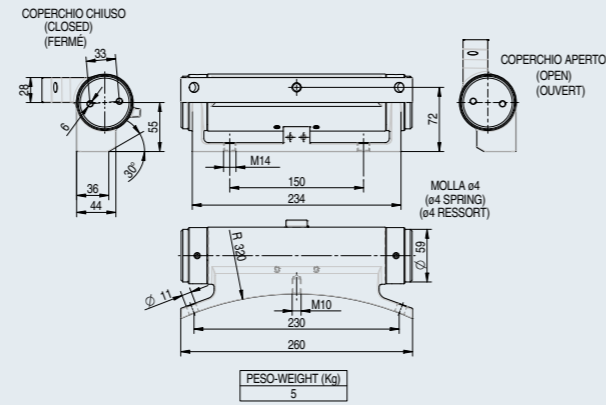


PESO-WEIGHT (Kg)  
2,1



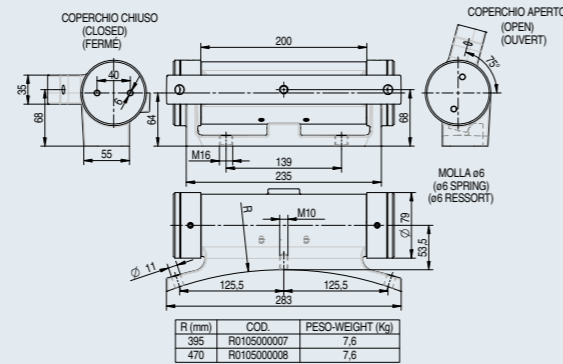
**CERNIERA PER COPERCHIO R320 MOLLA Ø 4 PERNI IN FERRO CROMATO**  
HINGE FOR LID RADIUS 320  
CHARNIÈRE POUR COUVERCLES ROUDS R320

**Codice** R010500004 R320



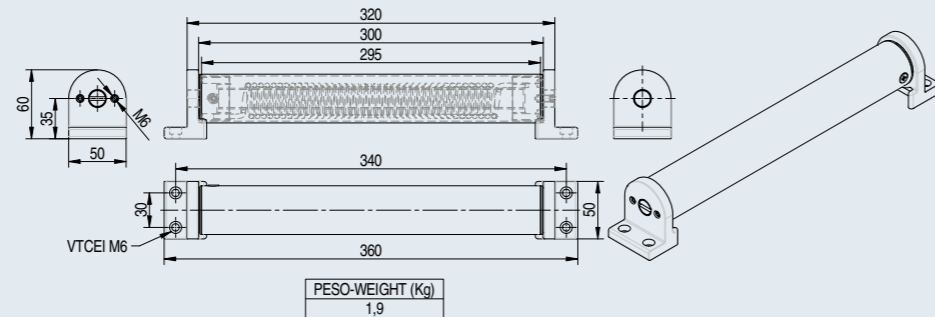
**CERNIERA TIPO PESANTE CON RAGGIO 395/470 MOLLA Ø 6**  
HINGE FOR LID RADIUS 395/470 SPRING Ø 6  
CHARNIÈRE POUR COUVERCLES ROUDS R395/470 RESSORT Ø 6

**Codice** R010500007 R395  
R010500008 R470



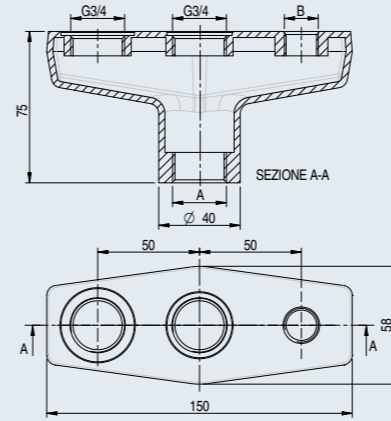
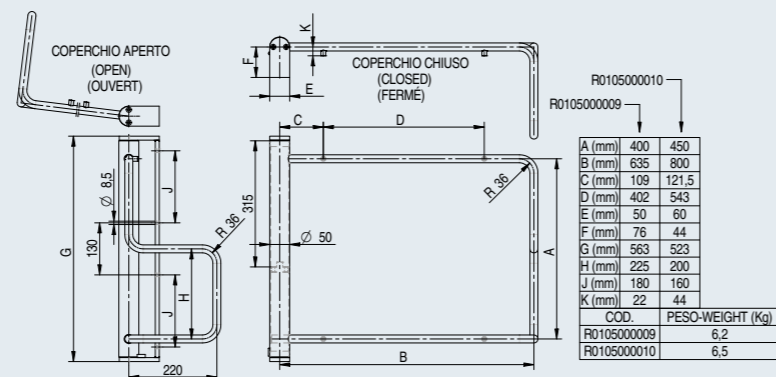
**CERNIERA PICCOLA PREASSEMBLATA**  
PREASSEMBLED HINGE - SMALL  
CHARNIÈRE LEGERE POUR COUVERCLES ROUDS

**Codice** R010500001



**CERNIERA x COPERCHIO DA 70/90**  
HINGE FOR LID 70/90  
CHARNIÈRE POUR COUVERCLES DE 70/90

**Codice** R010500009 (700)  
R010500010 (900)



A (in)	B (in)	COD.	PESO-WEIGHT (Kg)
G1/2"	G1/2"	S0103000001	0,8
G3/4"	G3/8"	S0103000005	0,8

**POLMONE PER GRUPPO DI SICUREZZA**  
PRESSURE CHAMBER SAFETY VALVE  
POUMON POUR GROUPE DE SÛRETÉ

**Codice** S010300001 1/2"  
S010300005 3/4"



**POLMONE DA 1" 1/4 PER GRUPPI DI SICUREZZA**  
PRESSURE CHAMBER SAFETY VALVE 1" 1/4  
POUMON POUR GROUPE DE SÛRETÉ DE 1" 1/4

**Codice** S010300004 1" 1/4



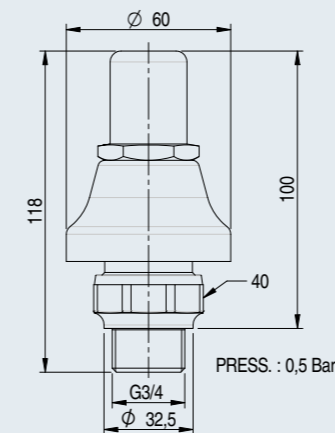
PESO-WEIGHT (Kg)
1,05

**VALVOLA DI SICUREZZA A MOLLA 3/4" CERTIFICATA PED**  
SPRING SAFETY VALVE 3/4" PED CERTIFIED  
SOUPAPE DE SÛRETÉ A RESSORT 3/4" CERTIFIÉE PED

**Codice** R0701030303 3/4" (PED) **PASCAL**



PESO-WEIGHT (Kg)
0,41

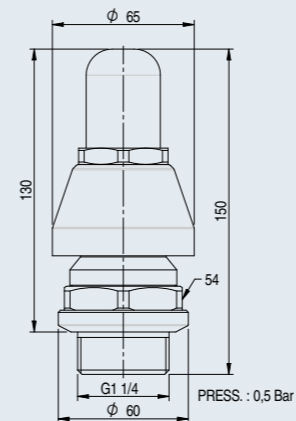


**VALVOLA DI SICUREZZA A MOLLA 1" 1/4 CERTIFICATA PED**  
SPRING SAFETY VALVE 1" 1/4 PED CERTIFIED  
SOUPAPE DE SÛRETÉ A RESSORT 1" 1/4 CERTIFIÉE PED

**Codice** R0701030302 1" 1/4 (PED) **PASCAL**



PESO-WEIGHT (Kg)
0,94



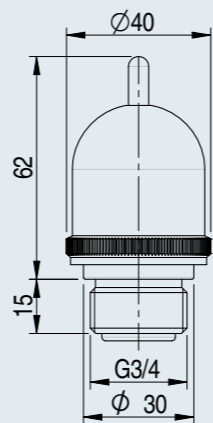


VALVOLA DI DEPRESSIONE 3/4" - 0,02 BAR  
PRESSURE RELIEF VALVE 3/4" - 0,02 BAR  
VALVE À DÉPRESSION 3/4" - 0,02 BAR

Codice R0701030401 3/4"



PESO-WEIGHT (Kg)  
0,27

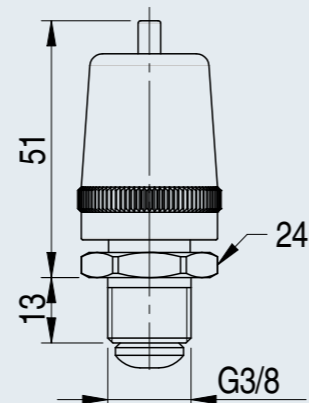


VALVOLA DI DEPRESSIONE 3/8" - 0,02 BAR  
PRESSURE RELIEF VALVE 3/8" - 0,02 BAR  
VALVE À DÉPRESSION 3/8" - 0,02 BAR

Codice R0701030407 3/8"



PESO-WEIGHT (Kg)  
0,16

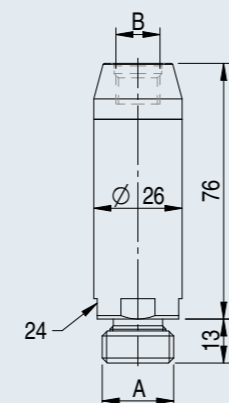


SIFONE PORTAMANOMETRO  
PRESSURE GAUGE SIPHON  
SIPHON PORTE-MANOMÈTRE

Codice 00509000004 1/2"  
00509000005 3/8"



A (in)	B (in)	COD.	PESO-WEIGHT (Kg)
G1/2"	G1/4"	00509000004	0,21
G3/8"	G1/4"	00509000005	0,2

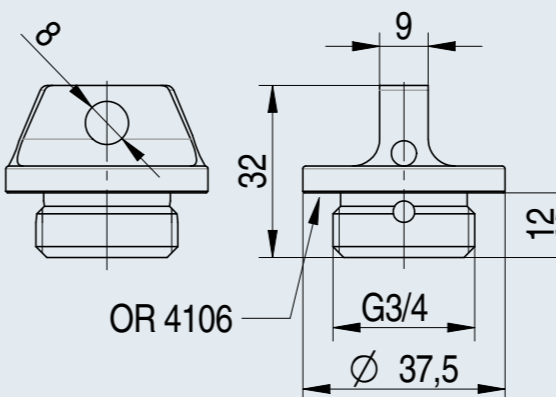
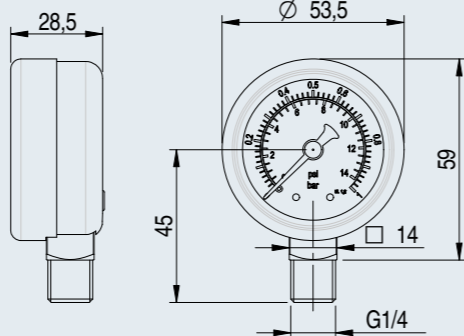


MANOMETRO 1/4"  
PRESSURE GAUGE 1/4"  
MANOMÈTRE 1/4"

Codice 00509000002



PESO-WEIGHT (Kg)  
0,1



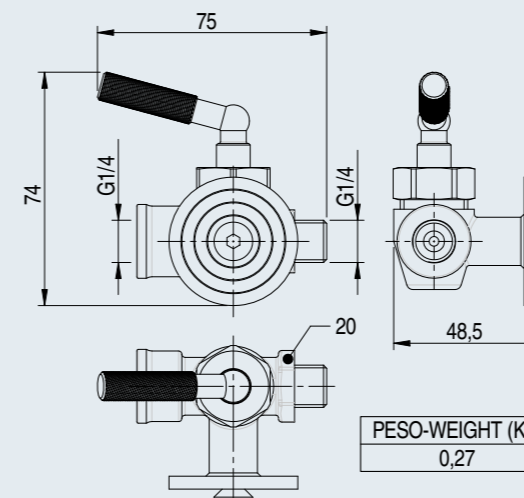
PESO-WEIGHT (g)  
90

RUBINETTO PORTAMANOMETRO 1/4"  
PRESSURE GAUGE VALVE 1/4"  
ROBINET PORTE-MANOMÈTRE 1/4"

Codice 00509000003

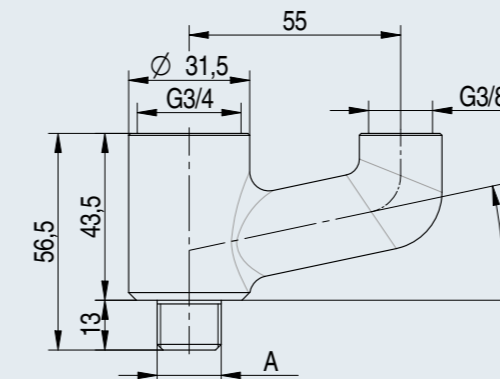


PESO-WEIGHT (Kg)  
0,27



POLMONE BIFORCATO CROMATO MASCHIO  
FORKED PIPE PRESSURE CHAMBER  
POUMON 2 BRANCHES CHROMÉE MÂLE

Codice 00101000010  
00101000014



A (in)	COD.	PESO-WEIGHT (Kg)
G3/8"	00101000010	0,2
G1/2"	00101000014	0,2

TAPPO x POLMONE 3/4"  
PLUG FOR PRESSURE CHAMBER 3/4"  
BOUCHON POUR PUOMON 3/4"

Codice 00301000031



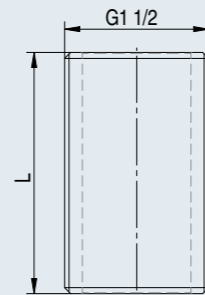
NIPPLO  
NIPPLE  
NIPPLE



L (cm)	COD.
10	00406000079
12	00406000084
13,5	00406000094
11	00406000115
12,6	00406000116

\*\* L=misure su richiesta (size on request/taille sur demandée)

NIPPLO  
NIPPLE  
NIPPLE

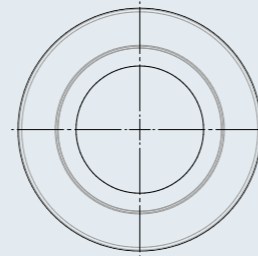
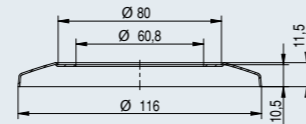


L (cm)	COD.
8	00406000086
17,5	00406000092
12	00406000093
5,2	00406000112
13,6	00406000113

\*\* L=misure su richiesta (size on request/taille sur demandée)

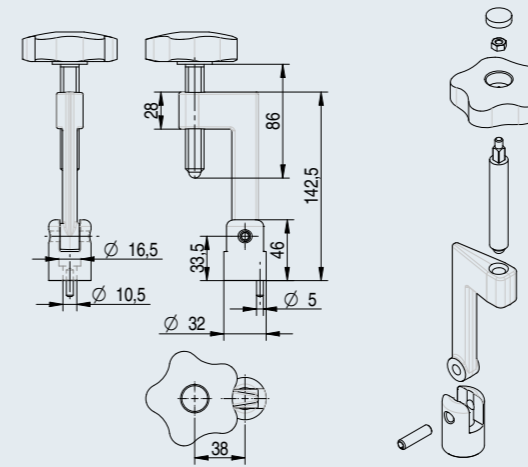
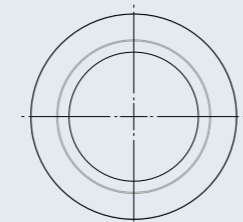
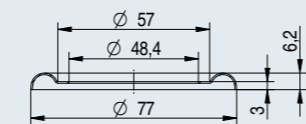
BORCHIA x RUBINETTO SCARICO 2"  
CAP FOR DRAIN TAP 2"  
BOUCHON POUR ROBINET DE VIDANGE MARMITE DE 2"

Codice 00302000008



BORCHIA x RUBINETTO DI SCARICO DA 1" 1/2  
CAP FOR DRAIN TAP 1" 1/2  
BOUCHON POUR ROBINET DE VIDANGE MARMITE DE 1" 1/2

Codice 00302000009



PESO-WEIGHT (Kg)  
0,6

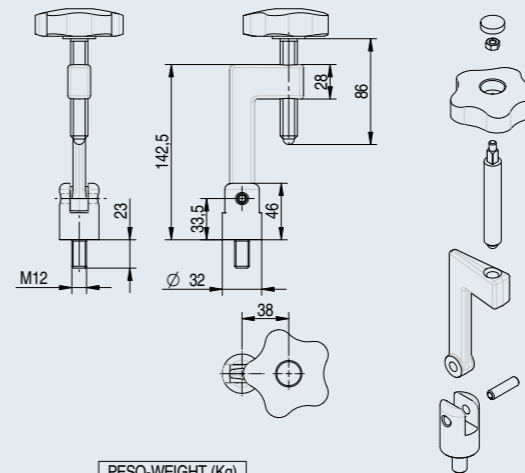
TIRANTE PER COPERCHI (FEMMINA)  
STAY BOLT FOR LIDS (FEMALE)  
TIRANT POUR COUVERCLES (FEMELLE)

Codice R0105000003



TIRANTE PER COPERCHI M12 (MASCHIO)  
STAY BOLT FOR LIDS (MALE)  
TIRANT POUR COUVERCLES (MÂLE)

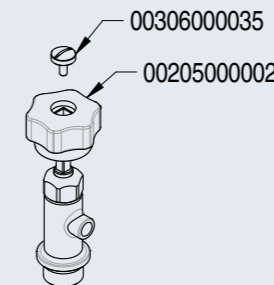
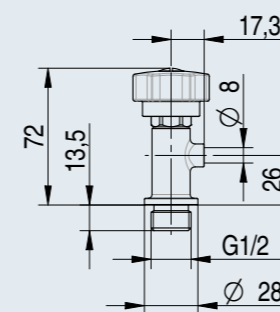
Codice R0105000005



PESO-WEIGHT (Kg)  
0,66

RUBINETTO DI LIVELLO 1/2"  
LEVEL TAP 1/2"  
ROBINET DE NIVEAU 1/2"

Codice R0301010106



PESO-WEIGHT (Kg)  
0,19





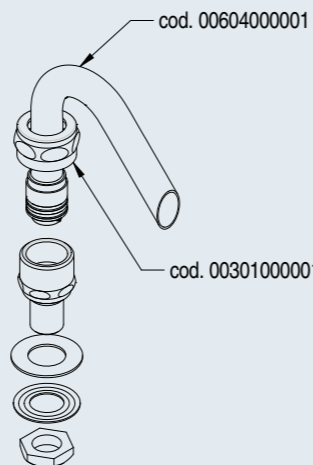
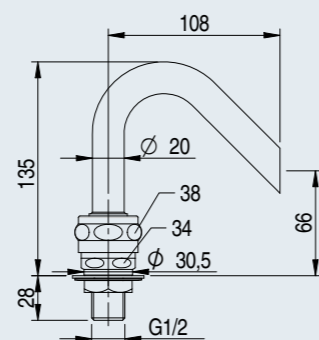
Erogatori

**EROGATORE FISSO CANNA AD UNCINO**  
FIXED DISTRIBUTOR HOOK PIPE  
DISTRIBUTEUR FIXE COL CHEVILLE

Codice R0301020001



FORO FISSAGGIO FIXING HOLE (mm)	PESO WEIGHT (Kg)
ø 21,5	0,45

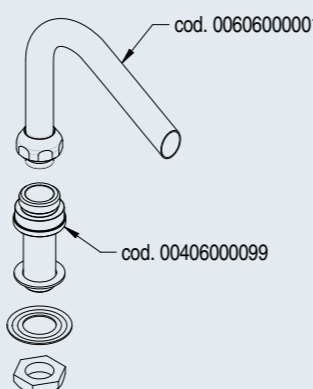
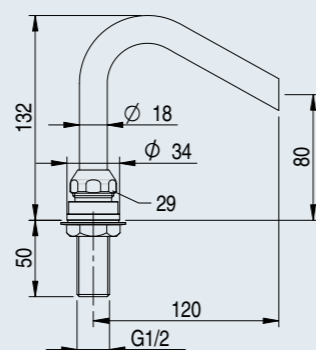


**EROGATORE DI RIEMPIMENTO BAGNOMARIA**  
BAIN-MARIE FILLING DISTRIBUTOR  
DISTRIBUTEUR POUR REMPLISSAGE BAIN-MARIE

Codice R0501020210



FORO FISSAGGIO FIXING HOLE (mm)	PESO WEIGHT (Kg)
ø 21,5	0,25

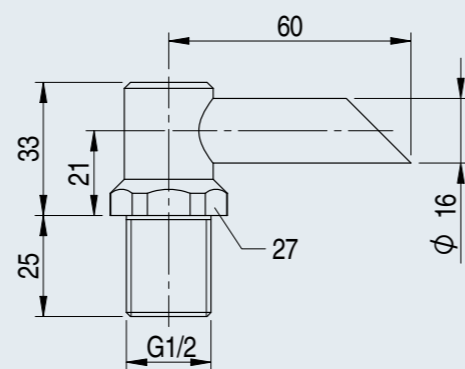


**EROGATORE ACQUA**  
BAIN-MARIE FILLING DISTRIBUTOR  
DISTRIBUTEUR EAU

Codice R0501020214



FORO FISSAGGIO FIXING HOLE (mm)	PESO WEIGHT (Kg)
ø 21,5	0,13

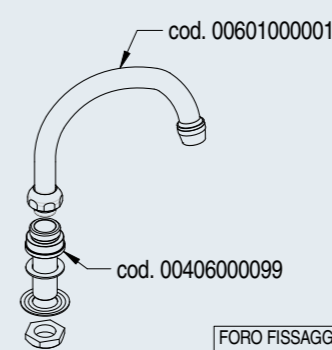
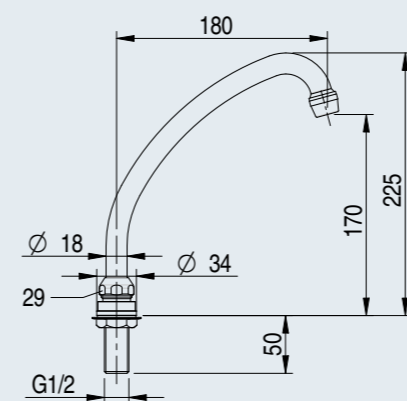
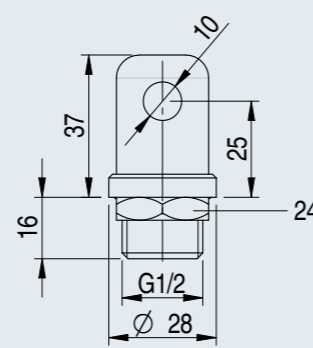


**EROGATORE DI RIEMPIMENTO CUOCI PASTA**  
FILLING DISTRIBUTOR  
DISTRIBUTEUR POUR REMPLISSAGE

Codice R0501020207



FORO FISSAGGIO FIXING HOLE (mm)	PESO WEIGHT (Kg)
ø 21,5	0,16



FORO FISSAGGIO FIXING HOLE (mm)	PESO WEIGHT (Kg)
ø 21,5	0,3

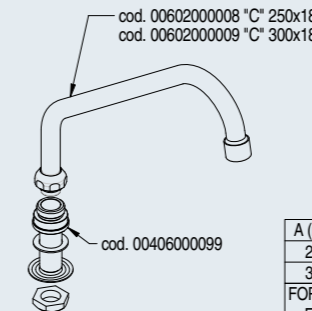
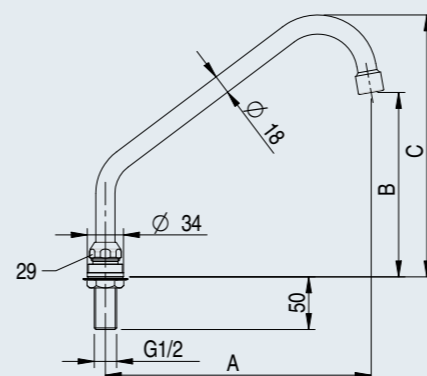
**EROGATORE GIREVOLE CON CANNA "U"**  
SWIVELLING DISTRIBUTOR "U" PIPE  
DISTRIBUTEUR TOURNANT COL DE CIGNE HAUTE

Codice R0301020003



**EROGATORE GIREVOLE CON CANNA "C"**  
SWIVELLING DISTRIBUTOR "C" PIPE  
DISTRIBUTEUR TOURNANT COL DE CIGNE

Codice R0301020004 C 250x18  
R0301020005 C 300x18



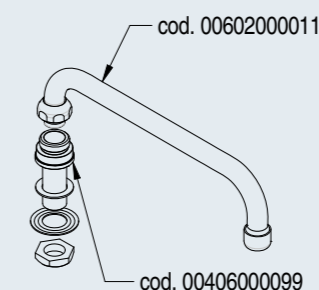
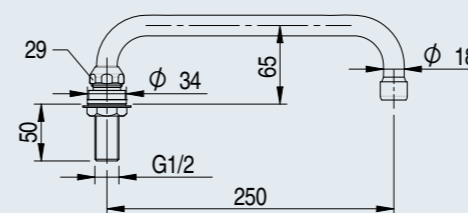
A (mm)	B (mm)	C (mm)
250	170	245
300	205	280

FORO FISSAGGIO FIXING HOLE (mm)	PESO WEIGHT (Kg)
ø 21,5	0,32



**EROGATORE DI RIEMPIMENTO CANNA A "C PARALLELA"**  
SWIVELLING DISTRIBUTOR "C PARALLEL" PIPE  
DISTRIBUTEUR DE REMPLISSAGE BEC "C" EN PARALLÈLE

Codice R0301020006

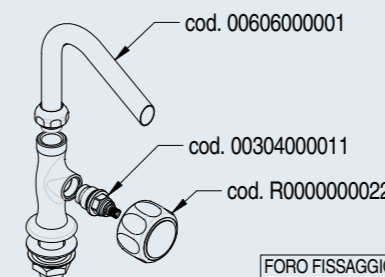
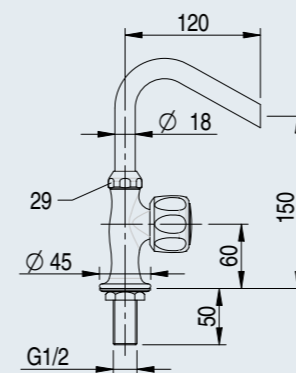


FORO FISSAGGIO FIXING HOLE (mm)	PESO WEIGHT (Kg)
ø 21,5	0,29



**COLONNINA DI RIEMPIMENTO BAGNOMARIA MANIGLIA ELENA**  
BAIN-MARIE FILLING COLUMN WITH ELENA HANDLE  
COLONNE DE REMPLISSAGE BAIN MARIE, POIGNÉE ELENA

Codice R0601010103



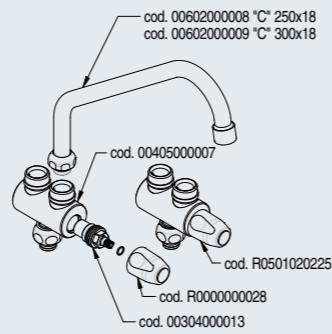
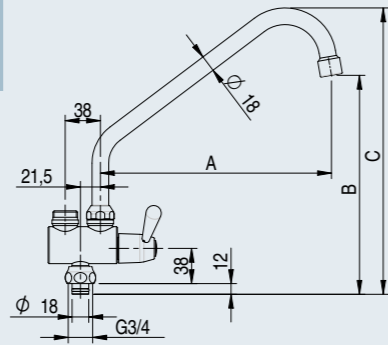
FORO FISSAGGIO FIXING HOLE (mm)	PESO WEIGHT (Kg)
ø 21,5	0,6



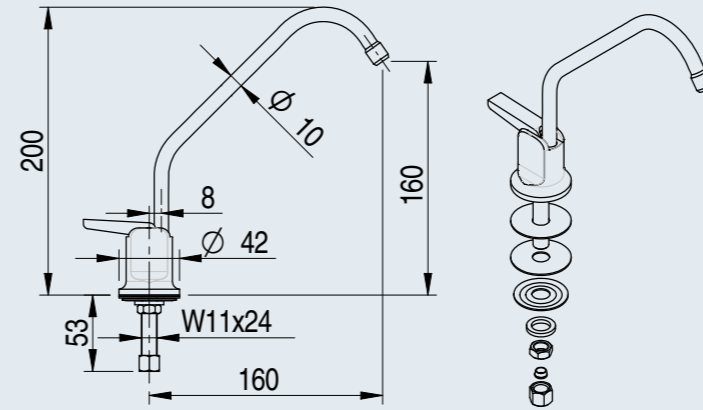


**CORPO DEVIATORE CON CANNA "C"**  
 TAP WITH "C" PIPE AND SMALL LEVER  
 ROBINET AVEC COL DE CYGNE ET PETIT LEVIER

Codice R0501020208 C 250x18  
 R0501020211 C 300x18  
 R0501020225 (Solo deviatore)



A (mm)	B (mm)	C (mm)
250	235	310
300	270	345
PESO-WEIGHT (Kg)		
1,1		



PESO-WEIGHT (Kg)  
 0,32

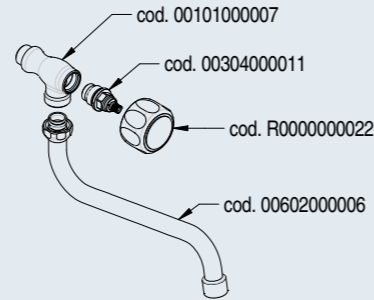
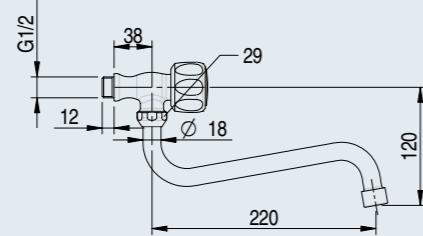
**FLY CANNA A "C"**  
 FLY TAP "C" PIPE  
 ROBINET FLY COL DE CYGNE

Codice R0501020202



**SNODO CON CANNA "S"**  
 ARTICULATION WITH "S" PIPE  
 ARTICULATION AVEC COL DE CYGNE

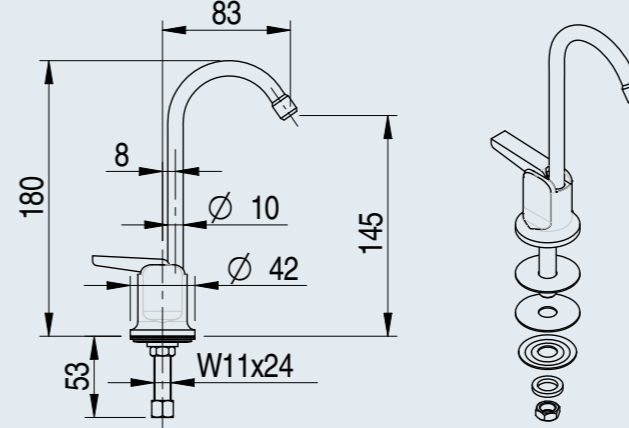
Codice R0501020209



PESO-WEIGHT (Kg)  
 0,5

**FLY CANNA A "U"**  
 FLY TAP "U" PIPE  
 ROBINET FLY COL DE CYGNE HAUTE

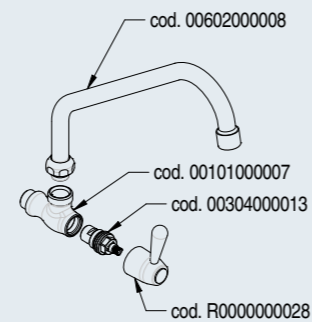
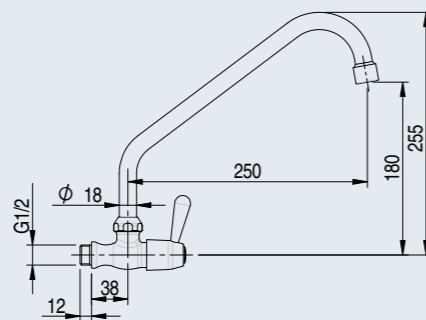
Codice R0501020203



PESO-WEIGHT (Kg)  
 0,32

**SNODO A MURO CON LEVA E CANNA "C"**  
 ARTICULATION WITH "C" PIPE  
 ARTICULATION MURALE AVEC LEVIER ET COL DE CYGNE

Codice R0601010110 C 250x18



PESO-WEIGHT (Kg)  
 0,5

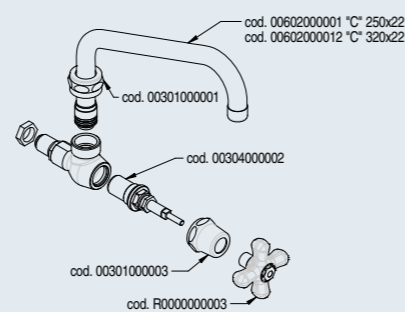
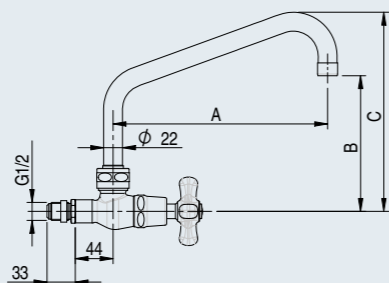
**FLY CANNA AD OMBRELLA**  
 FLY TAP "UMBRELLA" PIPE  
 ROBINET FLY COL PÉPIN

Codice R0501020204



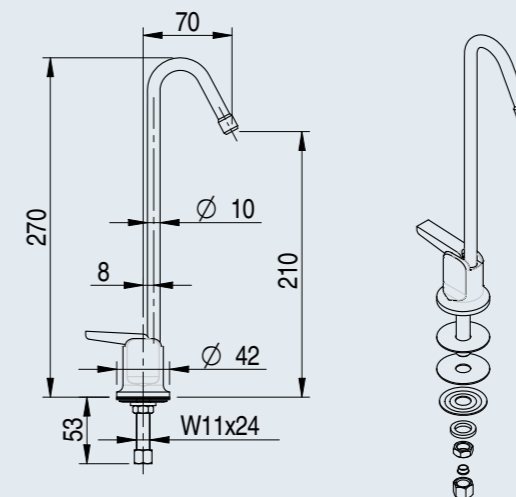
**EROGATORE A MURO CON CANNA A "C"**  
 WALL TAP DISTRIBUTOR "C" PIPE  
 DISTRIBUTEUR MURALE COL DE CIGNE

Codice R0101010101 C 250x22  
 Codice R0101010102 C 320x22



A (mm)	B (mm)	C (mm)
250	160	230
320	200	280
PESO-WEIGHT (Kg)		
1,35		

PESO-WEIGHT (Kg)  
 0,32

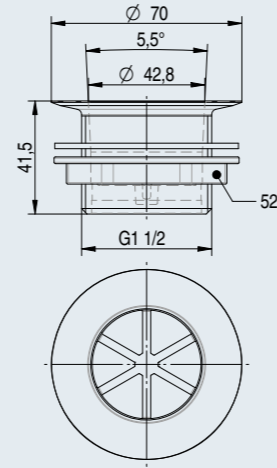


**PILETTA DA 1" 1/2 CROMATA**  
1" 1/2 DRAIN PLATE  
BONDE DE 1" 1/2

Codice 0050500005



PESO-WEIGHT (Kg)  
0,25

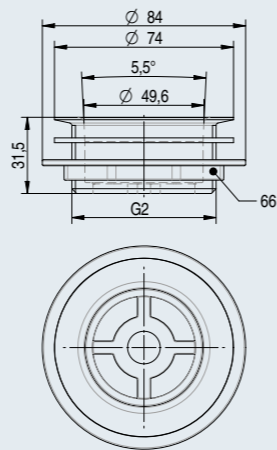


**PILETTA DA 2" CROMATA**  
2" DRAIN PLATE  
BONDE DE 2"

Codice 0050500004



PESO-WEIGHT (Kg)  
0,37

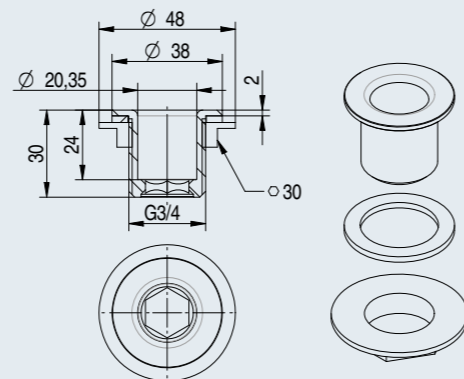


**PILETTA DA 3/4" CROMATA COMPLETA DI DADO E GUARNIZIONE**  
3/4" DRAIN PLATE COMPLETED WITH SCREW AND GASKET  
BONDE DE 3/4" CHROMÉE COMPLETE AVEC ÉCROU ET JOINT

Codice 0050500006



PESO-WEIGHT (Kg)  
0,1

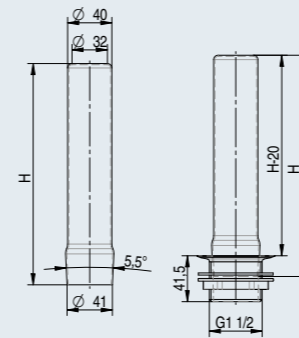
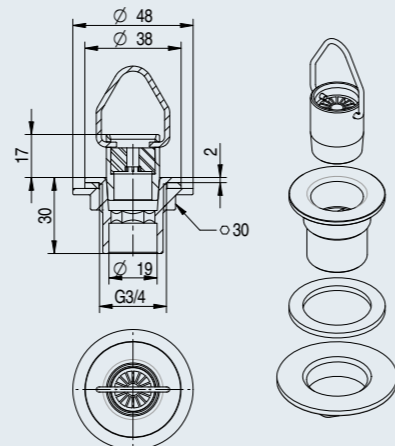


**PILETTA CONICA DA 3/4" COMPLETA**  
3/4" DRAIN PLATE CONIC MODEL COMPLETE  
BONDE CONIQUE DE 3/4" COMPLÈTE

Codice R0501020220  
R0501020227



PESO-WEIGHT (Kg)  
0,13



H (mm)	COD.
150	00508000014
200	00508000001
250	00508000003
300	00508000004

\*\* H=misure su richiesta (size on request/taille sur demandée)

**TUBO TROPPO PIENO INOX 1" 1/2**  
1" 1/2 OVERFLOW PIPE STAINLESS STEEL  
TUYAU DE TROP-PLEIN DE 1" 1/2 EN ACIER INOX



**TUBO TROPPO PIENO INOX 2"**  
2" OVERFLOW PIPE STAINLESS STEEL  
TUYAU DE TROP-PLEIN DE 2" EN ACIER INOX



H (mm)	COD.
180	00508000007
300	00508000009

\*\* H=misure su richiesta (size on request/taille sur demandée)

**TUBO TROPPO PIENO 1" 1/2**  
1" 1/2 OVERFLOW PIPE  
TUYAU DE TROP-PLEIN DE 1" 1/2

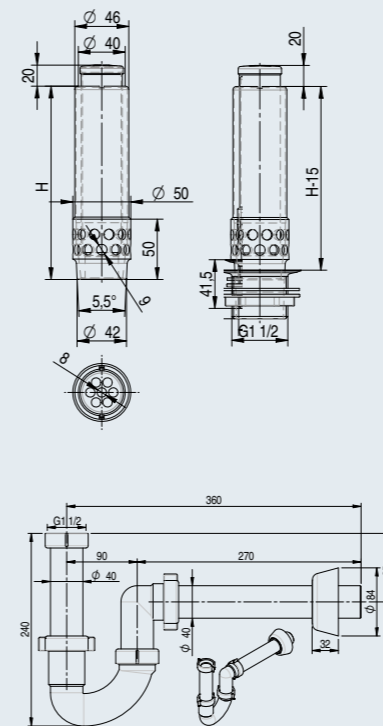


H (mm)	COD.
165	00508000015
215	00508000011
275	00508000012

\*\* H=misure su richiesta (size on request/taille sur demandée)

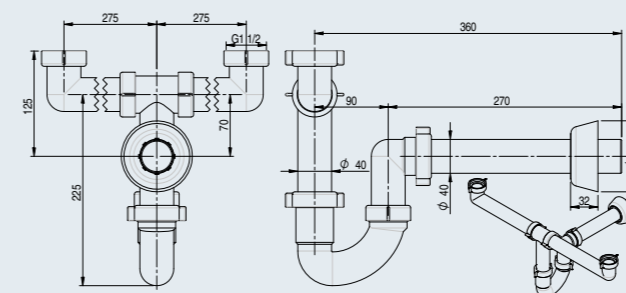
**SIFONE LAVELLO da 1" 1/2 UNA VIA, in PP BIANCO, SCARICO ø 40x230mm**  
1" 1/2 DRAIN SHYPON - 1 WAY  
SIPHON DE DÉCHARGEMENT DE 1" 1/2 - 1 VOIE

Codice R0501020239

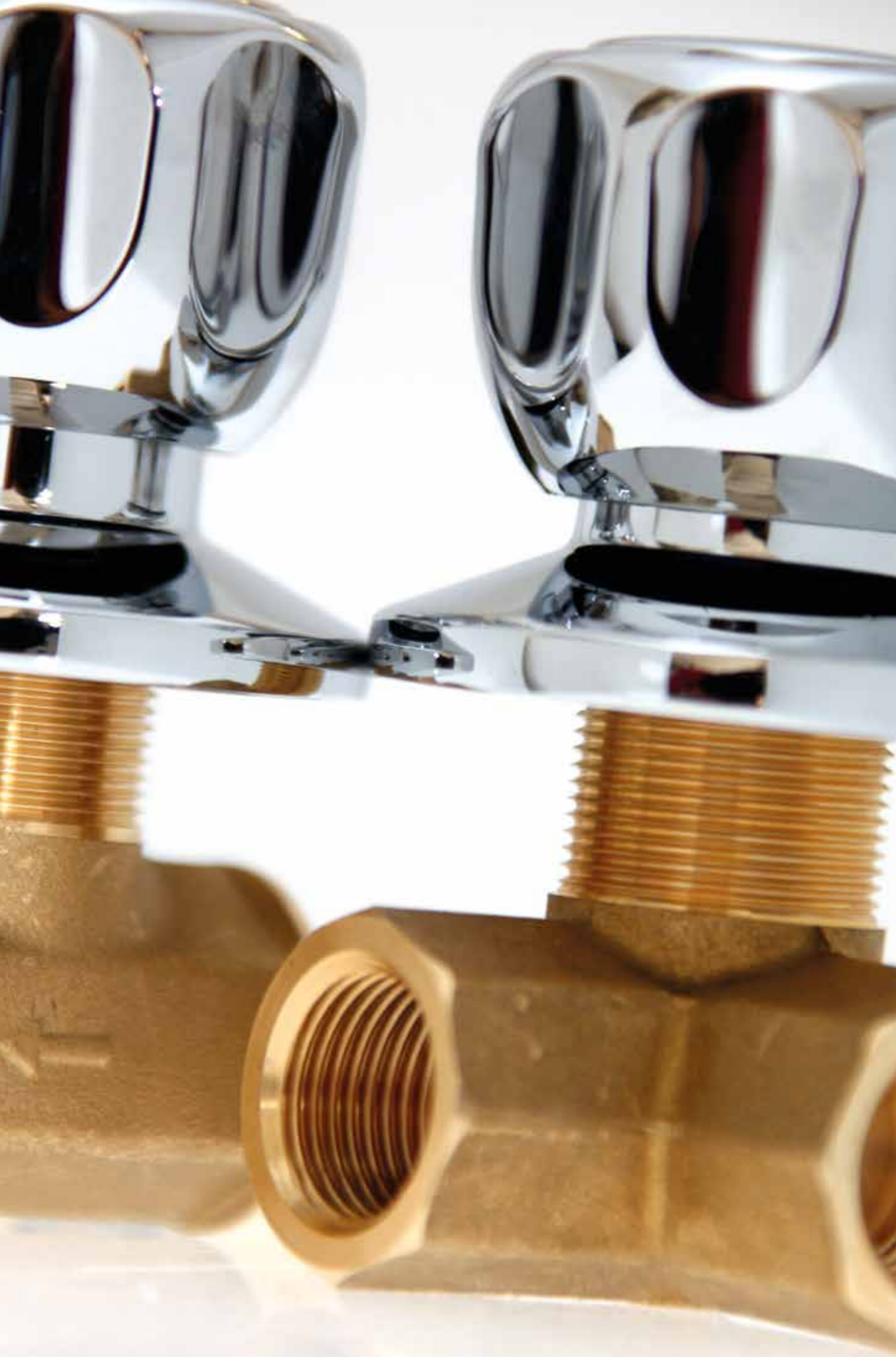


**SIFONE LAVELLO da 1" 1/2 DUE VIE, in PP BIANCO, SCARICO ø 40x230mm**  
1" 1/2 DRAIN SHYPON - 2 WAYS  
SIPHON DE DÉCHARGEMENT DE 1" 1/2 - 2 VOIES

Codice R0501020240





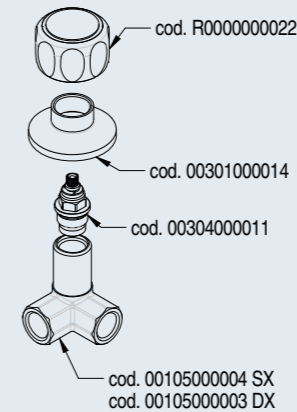
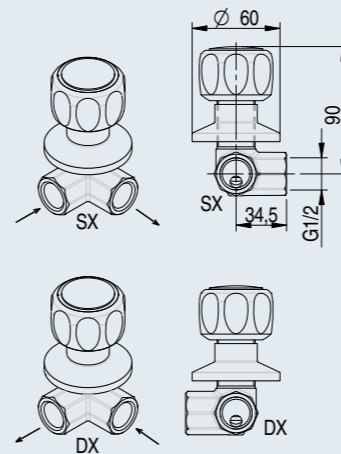
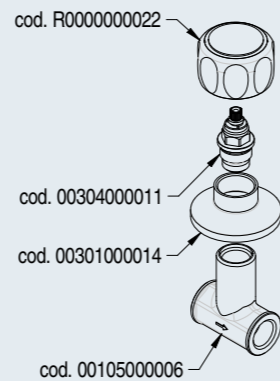
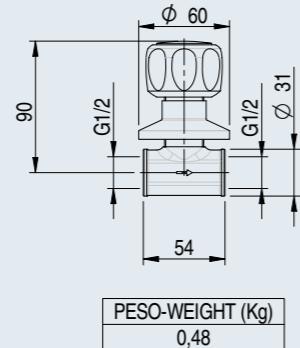


Rubinetti di Arresto



**RUBINETTO ARRESTO BRASIERA STAMPATO F/F**  
 STOP COCK F/F  
 ROBINET D'ARRÊT F/F

Codice R0301010102



COD.	
SX	R0301010201
DX	R0301010202
PESO - WEIGHT (Kg)	
0,53	

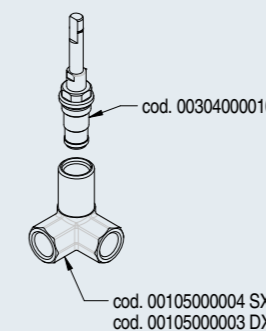
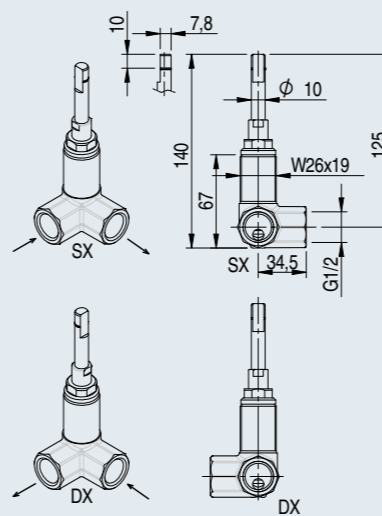
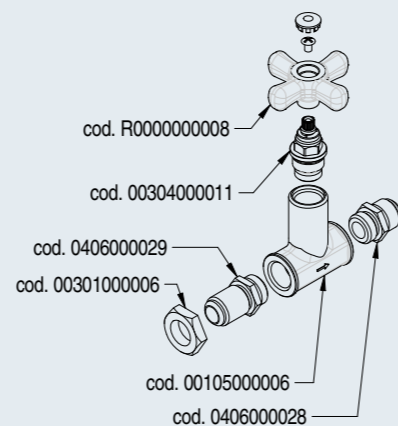
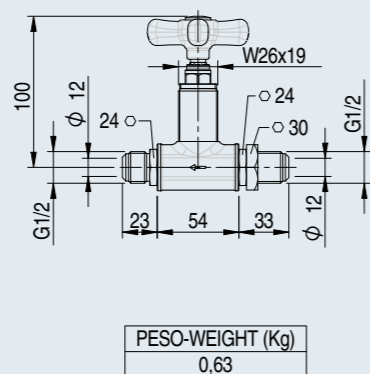
**RUBINETTO DI ARRESTO AD ANGOLO CON MANIGLIA**  
 ANGLE STOP COCK WITH HANDLE  
 ROBINET D'ARRÊT CORNIÈRE AVEC POIGNÉE

Codice R0301010201 Sx  
 R0301010202 Dx



**RUBINETTO ARRESTO BRASIERA STAMPATO F/F + NIPPLES 1/2"**  
 STOP COCK F/F + 1/2" NIPPLES  
 ROBINET D'ARRÊT F/F + NIPPLES 1/2"

Codice R0301010103



COD.	
SX	R0301010301
DX	R0301010302
PESO - WEIGHT (Kg)	
0,44	

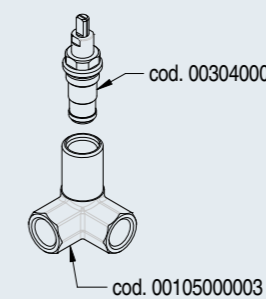
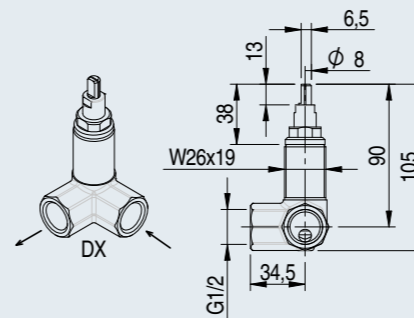
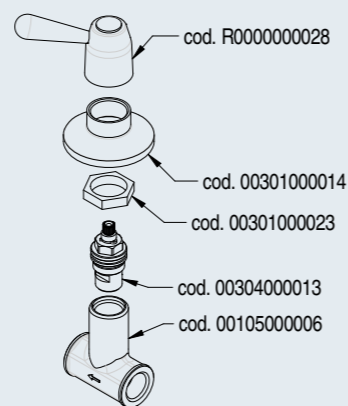
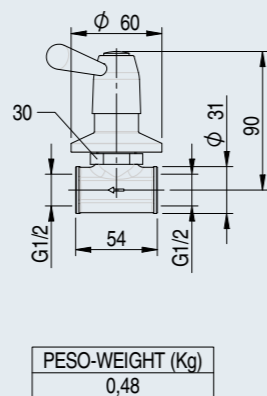
**RUBINETTO DI ARRESTO AD ANGOLO**  
 ANGLE STOP COCK  
 ROBINET D'ARRÊT CORNIÈRE

Codice R0301010301 Sx  
 R0301010302 Dx



**RUBINETTO ARRESTO BRASIERA F/F COMANDO A LEVA 1/4 DI GIRO**  
 STOP COCK F/F 1/4 TURN WITH LEVER  
 ROBINET D'ARRÊT F/F COMMANDE À LEVIER 1/4 DE TOUR

Codice R0301010105



PESO - WEIGHT (Kg)	
0,41	

**RUBINETTO DI ARRESTO AD ANGOLO**  
 ANGLE STOP COCK  
 ROBINET D'ARRÊT CORNIÈRE

Codice R0301010303







Accessori e Ricambi



Codice G00129



Codice G00131



Codice G00128



Codice G00130



Codice G00213



Codice G00202



Codice G00205



Codice G00114



Codice G00119



Codice G00121



Codice G00225



Codice G00226



Codice G00218



Codice G00215



Codice G00217



Codice G00229



Codice G0B207



Codice G0B210



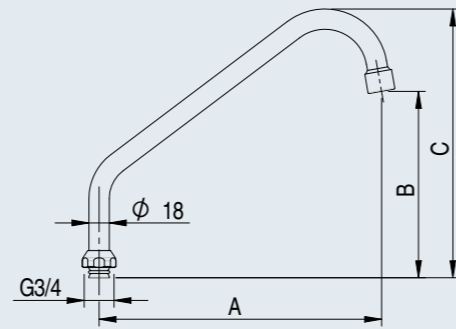


CANNA "C" ø 18  
"C" PIPE ø 18  
BEC COL DE CYCNE ø 18

Codice 00602000008 C 250x18  
00602000009 C 300x18  
00602000019 C 200x18



A (mm)	B (mm)	C (mm)	COD.
200	140	200	00602000019
250	170	235	00602000008
300	210	275	00602000009

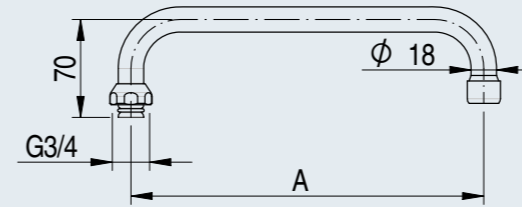


CANNA "C" PARALLELA ø 18  
"C" PARALLEL PIPE ø 18  
BEC "C" EN PARALLÈLE ø 18

Codice 00602000011 250x18  
00602000014 300x18  
00602000019 175x18



A (mm)	COD.
175	00602000018
250	00602000011
300	00602000014

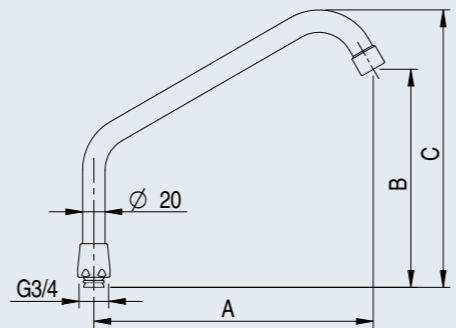


CANNA "C" ø 20  
"C" PIPE ø 20  
BEC COL DE CYCNE ø 20

Codice 00602000005 C 250x20  
00602000002 C 300x20  
00602000013 C 200x20

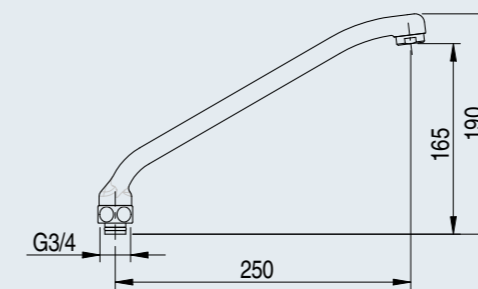


A (mm)	B (mm)	C (mm)	COD.
200	170	225	00602000013
250	190	245	00602000005
300	220	275	00602000002



CANNA TERMOFORMATATA COMPLETA  
THERMOFORMED PIPE COMPLETE  
BEC FORMÉE AU CHAUD COMPLETE

Codice R0000000038

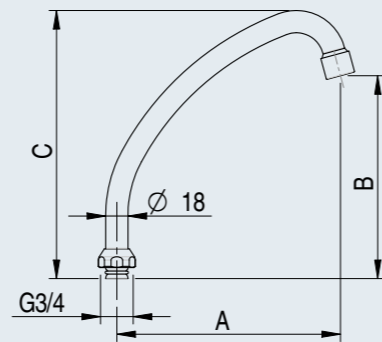


CANNA "U" ø 18  
"U" PIPE ø 18  
BEC COL DE CYCNE HAUTE À "U" ø 18

Codice 00601000001 U 180x18  
00601000002 U 230x18  
00601000003 U 140x18

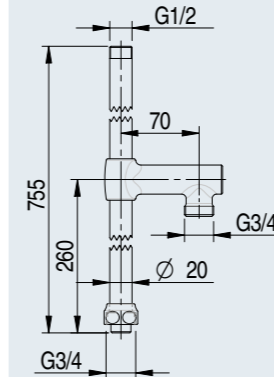


A (mm)	B (mm)	C (mm)	COD.
180	165	215	00601000001
230	240	320	00601000002
140	125	190	00601000003



CANNA META'ASTA CON DADO + RACCORDO  
TUBE FOR PIPE WITH SCREW AND FITTING  
TUBE METAL AVEC ROBINET A LA MOITIE, RACCORD ET ÉCROU

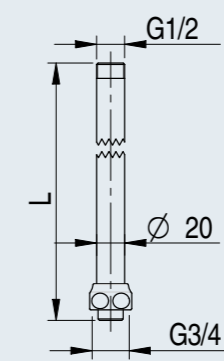
Codice R0000000065



TUBO INOX ø 20 CON DADO + RACCORDO  
METAL TUBE ø 20 WITH SCREW AND FITTING  
TUBE METAL ø 20 AVEC RACCORD ET ÉCROU

Codice R0000000064  
R0000000020  
R0000000066

L (mm)	COD.
755	R0000000064
570	R0000000020
360	R0000000066

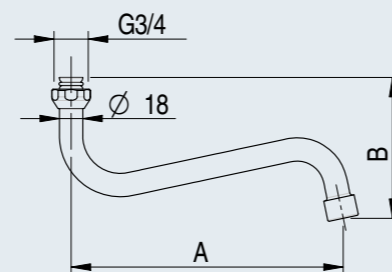


CANNA "S" ø 18  
"S" PIPE ø 18  
BEC COL DE CYCNE À "S" ø 18

Codice 00602000006 S 220x18  
00602000007 S 270x18  
00602000010 S 300x18

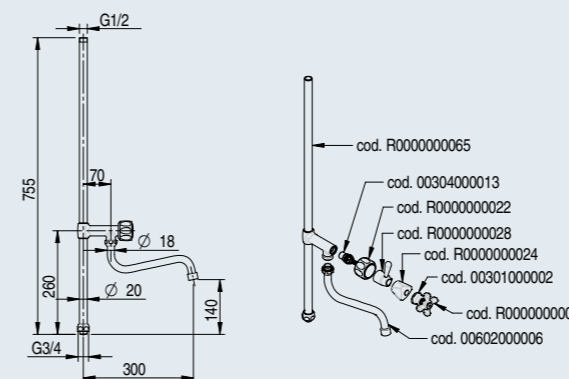


A (mm)	B (mm)	CODICE
220	100	00602000006
270	90	00602000007
300	130	00602000010



ASTA CANNA META' SOLO TUBO COMPLETO + CANNA "S"  
KIT SHOWER ONLY TUBE WITH TAP ON THE MIDDLE OF METAL TUBE, "S" PIPE  
KIT DOUCHE AVEC ROBINET A LA MOITIE DU TUBE METAL, SEUL METAL TUBE ET BEC COL DE CYCNE À "S"

Codice R0000000015    Codice R0000000014    Codice R0000000013    Codice R0000000012





Codice  
R000000004

Codice  
R000000003



Codice  
R000000027

Codice  
R000000028

Codice  
R000000026



Codice  
R000000039



Codice  
R000000031

□ 10x10,4



Codice  
R000000023

Codice  
R000000022



Codice  
R000000025

Codice  
R000000024



Codice  
R000000032 □ 10x10,4



Codice  
R000000033

□ 9x9



Codice  
R000000009

Codice  
R000000008



Codice  
0030100002



Codice  
0030100014



Codice  
R000000037 □ 10x10,4



Codice  
R000000051

□ 10x10,4



Codice  
R000000045

Codice  
R000000044



Codice  
R000000030

Codice  
R000000029



Codice  
0070600002

2"

Codice

0070600003

1" 1/2



Codice  
0030400011 1/2"  
0030400031 1/2"

Codice  
0030400027 3/4"

Codice  
0030400006 Sx  
0030400007 Dx

Codice  
0030400002

Codice  
0030400010

Codice 0050100004

Codice 0050100002

Ø 8 z=24

Ø 8 z=24

Ø 12 z=20



Ø 8 z=24

Codice  
0030400017 Sx 1/2"

Codice  
0030400013 Dx 1/2"  
0030400032 Dx 1/2"

Ø 8 z=24



Codice  
0030400028 Dx 3/4"  
0030400029 Sx 3/4"

Codice 0050600001

Codice 0040600055



Codice 0050200015

Codice  
0050200001  
0050200014



Codice R000000040  
R000000050 INOX  
(Stainless Steel/Acier Inox)

Codice R000000059

Codice R000000041



Ø 40x30,5  
□ 10x10,4

Codice  
0030400012



Ø 39,5x43  
□ 10x10,4

Codice  
0030400021



Ø 35,2x40,4  
□ 9x9

Codice  
0030400009



Ø 42,4x45  
□ 10x10,4

Codice  
0030400014



Ø 47x29,8  
□ 10x10,4

Codice  
0030400008

**Codice** 00303000011 2"  
 00303000010 1" 1/2

**Codice** 00303000030 2"  
 00303000029 1" 1/2

**Codice** 00306000005 2"  
 v00306000019 1" 1/2




**Codice** R0701030409

**Codice** R0000000052 KIT 3/4"


**Codice** R0000000053 KIT 1/2"



**Codice**

00403000005 1/2" L=400 mm  
 00403000008 1/2" L=1000 mm  
 00403000010 3/8" L=400 mm  
 00403000039 1/2" L=400 mm (ACS)  
 **00403000045 1/2" L=400 mm**


**Codice**

00403000004 1/2" L=400 mm  
 00403000007 1/2" L=1000 mm  
 00403000009 3/8" L=400 mm  
 00403000038 1/2" L=400 mm (ACS)  
 **00403000044 1/2" L=400 mm**

**Codice**

00403000025 1/2" L=900 mm  
 00403000026 1/2" L=1300 mm  
 00403000029 F-1/2" M-3/8" L=900 mm

**Codice**

00403000001 1/2" L=1000 mm  
 00403000002 1/2" L=1200 mm  
 00403000003 1/2" L=400 mm  
 00403000006 1/2" L=1500 mm  
 00403000011 1/2" L=2000 mm  
 00403000015 1/2" L=2500 mm  
 00403000043 1/2" L=800 mm  
 00403000040 1/2" L=1000 mm (ACS)  
 **00403000046 1/2" L=1000 mm**

**Codice**

00403000016 1/2" L=2500 mm  
 00403000024 1/2" L=1500 mm

**Codice**

00403000034 1/2" L=1000 mm



# MONOLITH

Via dell'Artigiano, 8/F  
31050 Monastier di Treviso (TV)  
Italia

Tel. +39 0422 842157  
Fax +39 0422 708978

[www.monolithsrl.com](http://www.monolithsrl.com)  
[info@monolithsrl.com](mailto:info@monolithsrl.com)



Certificate N. 99801-2011

COMPANY WITH  
QUALITY SYSTEM  
CERTIFIED BY DNV GL  
= ISO 9001 =



made in Italy

